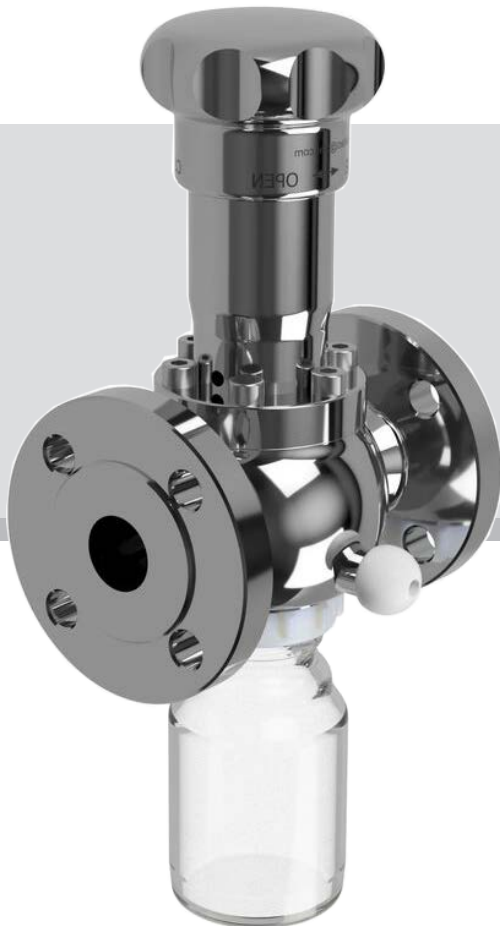


Клапаны для отбора проб из трубопроводов.

Безопасный и репрезентативный отбор проб жидких сред, в том числе коррозионных, агрессивных и токсичных. Обеспечивают выполнение работ без прерывания технологического процесса в условиях вакуума или под давлением.



BIAR специализируется на разработке и производстве систем отбора проб жидкости и газа для трубопроводов или реакторов.

В 1983 году BIAR разрабатывает и выпускает первый пробоотборный клапан с коническим седлом и маховиком.

Компания BIAR гордится своими швейцарскими корнями и подчеркивает качество, надежность и высокую точность.

Сертификация:

ISO 9001, CE, ATEX,
EAC, ISO 3834, TA-Luft

Техническая характеристика:

Материалы :	Нержавеющая сталь, Hastelloy® или Monel®, футеровка PFA
Номинальные размеры	DN 10 – 150 ANSI ½" - 6"
Номинальное давление	PN 16-40 ASME 150-300
Диапазон температур	от -40 °C до +350 °C
Подключения	Фланцевое Межфланцевое
Объем образца	Колба 50 - 1000 мл Шприц 50 - 250 мл

Системы отбора проб BIAR разработаны таким образом, чтобы в них не образовывались мертвые пространства с осадками загрязняющих веществ, это позволяет предотвратить возможное загрязнение отбираемых проб.

Широкий выбор аксессуаров позволяют сконфигурировать систему отбора проб с учетом индивидуальных требований заказчика.

Наши клиенты:

Bayer, Lanxess, Saltigo, Aliseca,
BASF, DSM, Lonza, Evonik,
SABIC, Syngenta, Rütgers, AKZO,
DOW, Gastron, Bluestar, Merck,
Wacker, Сибур, РусВинил ...

Коммерческий представитель
BIAR SA в России
e-mail: i.elkin@biar.com
www.inline-sampling.ru

