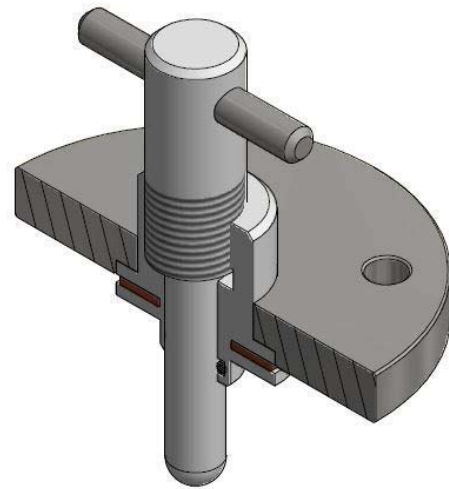


PH METERING UNIT

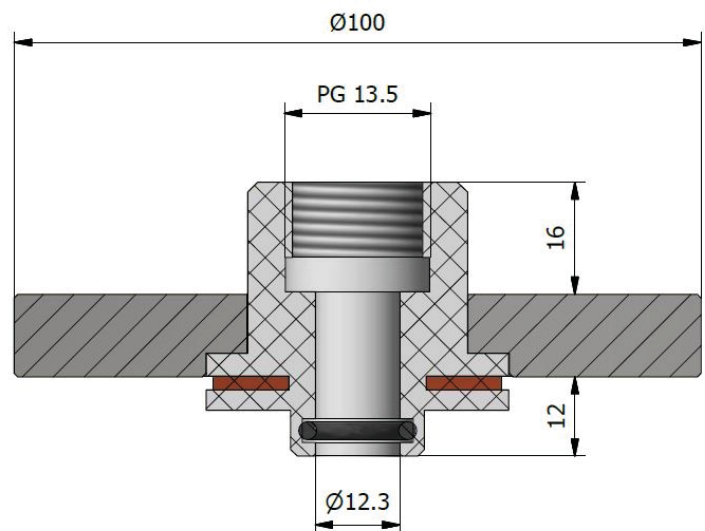
**UPR-pHS/pH - УСТРОЙСТВО
ДЛЯ ИЗМЕРЕНИЯ pH**

UNITÉ DE MESURE PH



Material | Материал | Matière

PFA / PFA conductive (электропроводный)



Technical information / Техническая информация

Depends on model | Зависит от модели | Selon modèle

OPTION / ОПЦИИ

Electrode type | Тип электрода | Type électrode

(Expl | Bspl: <http://www.mt.com/int/en/home/products/Process-Analytics/pH-probe.html>)

**Standard /
Стандартный**

Retractable electrode type | Тип корпуса электрода выдвижной | Type électrode rétractable

(Expl | Bspl: <http://www.mt.com/int/en/home/products/Process-Analytics/sensor-cleaning-housing/retractable-housing.html>)

**Intrac /
Выдвижной**