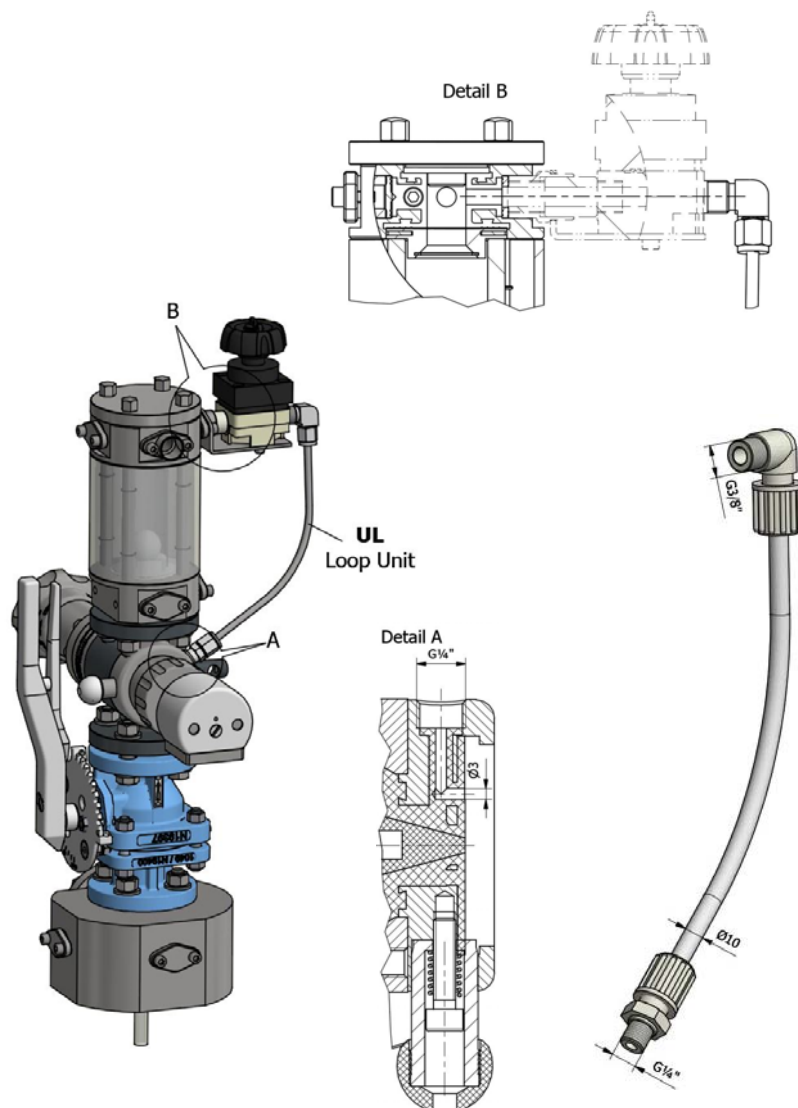


**LOOP UNIT  
FOR GAZ VENT RECYCLING**

**UL - УСТРОЙСТВО  
ДЛЯ ОБРАТНОЙ ВЕНТИЛЯЦИИ**

**UNITÉ BOUCLE  
POUR RECYCLAGE GAZ ÉVENT**

**Material | Материал | Matière  
PFA/PVDF**



**Technical information / Техническая информация**

<b>PN</b>	<b>bar (PSI)</b>	<b>10 (150)</b>
<b>Vent connection / К отверстию для вентиляции</b>	<b>дюйм / (inch)</b>	<b>G1/4"</b>
<b>UM connection / К мембранному клапану UM</b>	<b>дюйм / (inch)</b>	<b>G3/8"</b>