

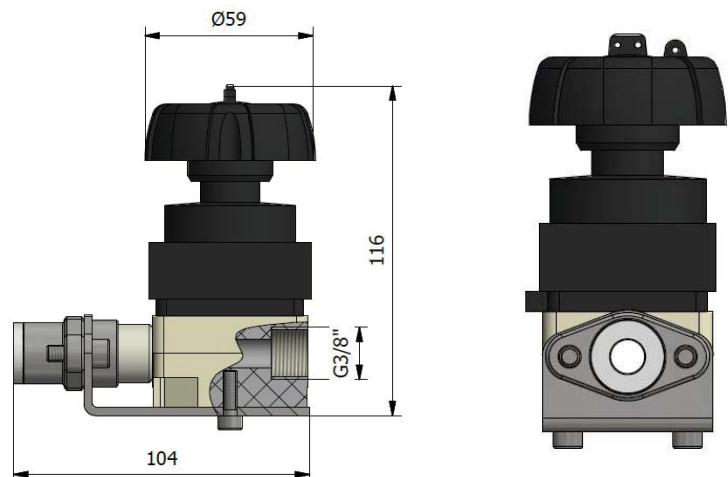
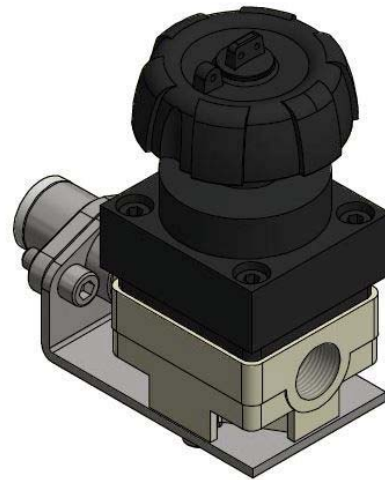
MEMBRANE VALVE

3/8" DIAPHRAGM VALVE WITH 2 HOLE
FLANGE AND STRUT

UM - ДИАФРАГМАТНЫЙ КЛАПАН
3/8" С ФЛАНЦЕМ, 2 СОЕДИНИТЕЛЬНЫХ
ОТВЕРСТИЯ И С УСИЛЕНИЕМ

VANNE A MEMBRANE

3/8" AVEC BRIDE 2 TROUS DE
RACCORDEMENT ET RENFORT



Material | Материал | Matière
PVDF/TFM®1600/1.4301

Technical information / Техническая информация

PN	bar (PSI)	16 (87)
TS	°C (°F)	-20/80°C (-4/392°F)
Outlet connection / Выходной патрубок	(inch)	G3/8"

	TS (C°)	-20	40	60	80
PS	PN6 (bar)	6	4.8	3.8	2.8