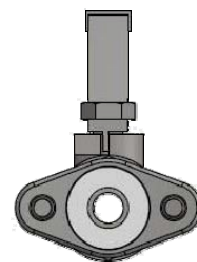
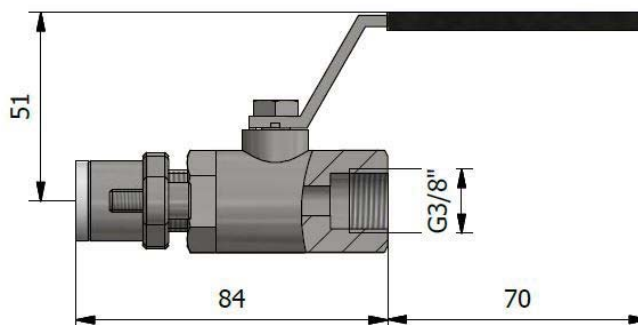
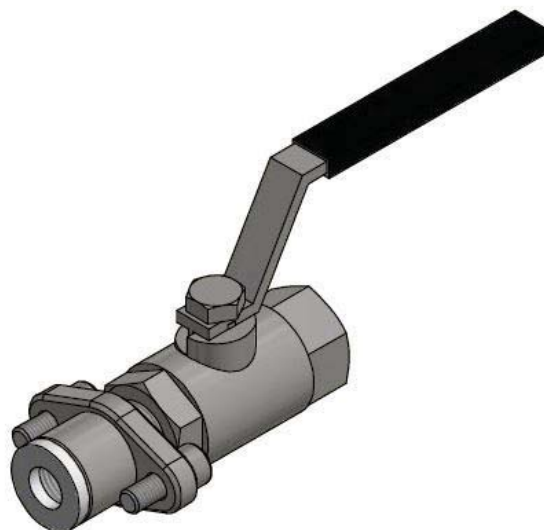


BALL VALVE
BALL VALVE 3/8" WITH 2-HOLE-
CONNECTION FLANGE

УК - ШАРОВОЙ КРАН
ПРИСОЕДИНЕНИЯ:
3/8" И ФЛАНЦЕВОЕ

VANNE A BILLE
VANNE 3/8" AVEC BRIDE 2 TROUS DE
RACCORDEMENT



Material | Материал | Matière
1.4408/1.4404/TFM®1600

Technical information / Техническая информация

PN	bar (PSI)	16 (232)
TS	°C (°F)	-20/200 (-4/392)
Outlet connection / Выходной патрубок	дюйм /(inch)	G3/8"