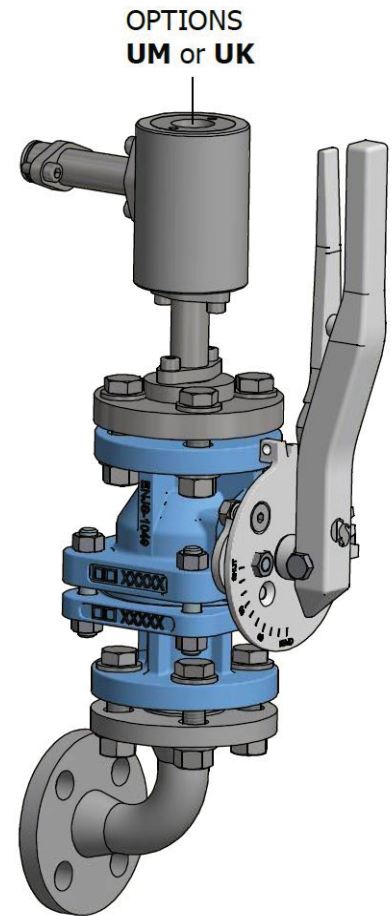


VENTURI UNIT

UPR-UV - БЛОК ВЕНТУРИ

UNITÉ VENTURI



Material | Материал | Matière
1.4404/PTFE/TFM®1600

Technical information / Техническая информация

PN	bar (PSI)	10 (150)	
TS	°C (°F)	max. 180 (360)	
Air or N2 supply	bar (PSI)	max. 5 (75) max.	G3/8" connection
Suction height / Высота всасывания	мм.вод.ст. /mm (wc)	6000 (235")	

Efficiency venturi - air supply vs. vacuum (water column)
Pumpenwirkungsgrad | Rendement du système venturi

