

**REACTOR SAMPLING UNIT  
WITH SAMPLING VALVE**

**UPR-PLI - БЛОК ОТБОРА ПРОБ ДЛЯ  
РЕАКТОРА / РЕЗЕРВУАРА С КЛАПАНОМ  
ДЛЯ ОТБОРА ПРОБ**

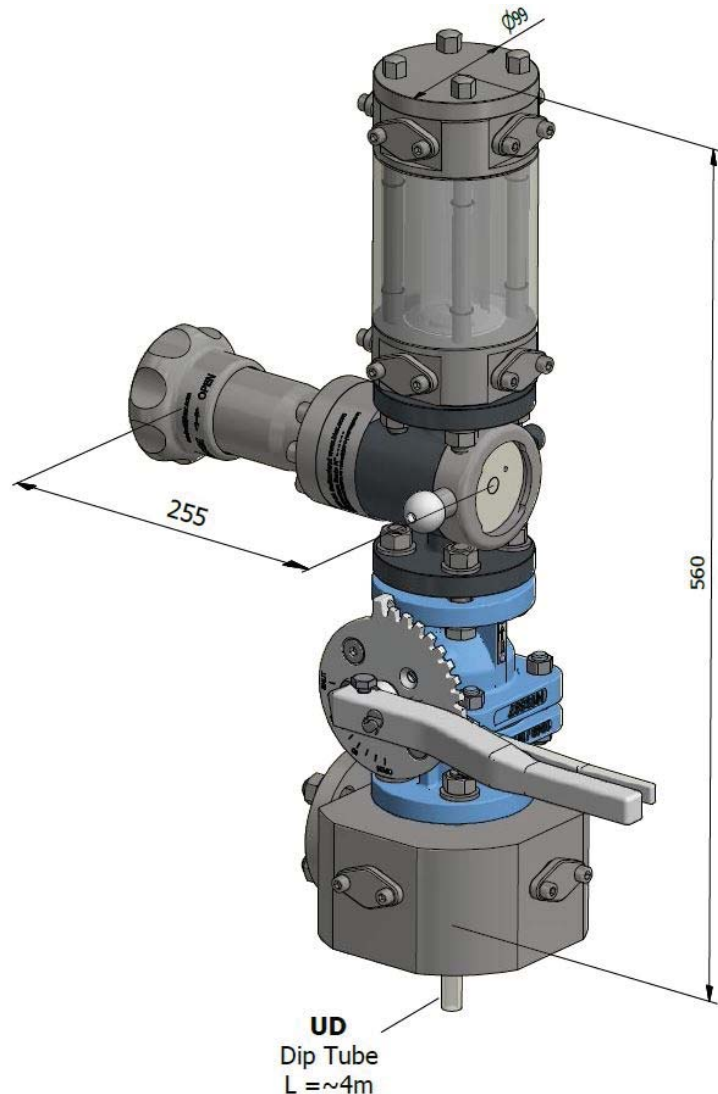
**SYSTEME POUR CUVE  
AVEC VANNE DE PRELEVEMENT**

**Material | Материал | Matière**

1.4404 / 1.4408

All wetted parts PFA coated (nature or antistatic) /  
PTFE / TFM®1600 / Perfluorelastomers /

Все смачиваемые части с покрытием PFA



**Technical information / Техническая информация**

<b>TS</b>	<b>°C (°F)</b>	<b>-20/180°C (-29 /356°F)</b>
<b>PS</b>	<b>(bar)</b>	<b>10 *</b>
<b>Sample volume / объем пробы</b>	<b>(ml)</b>	<b>150</b>
<b>Reactor flange connection / Присоединительные размеры реактора</b>		<b>min. DN50/2"</b>
<b>Dip tube / Трубка для отбора проб</b>	<b>(mm)</b>	<b>ø12/9 x 4000</b>
<b>Weight / Масса</b>	<b>(kg)</b>	<b>23.50</b>

\*the maximum admissible working pressure is given from the lowest nominal pressure of the accessories added to the device

**ACCESSORIES / ДОПОБОРУДОВАНИЕ**

Piston injector   Поршневой инжектор   Seringue	<b>Ref. 01706901</b>	<b>p. 4.120</b>
Elbow adapter   Угловой отвод - адаптор   adaptateur coudé	<b>Ref. 01949901</b>	<b>p. 4.020</b>
Bottle   Колба   Bouteille	<b>Ref. 01706301</b>	<b>p. 5.020</b>

**CODIFICATION EXAMPLE / ПРИМЕР МАРКИРОВКИ**

<b>1</b>	<b>2</b>	<b>3</b>
UPR150	21 / 29	PLI

- 1 Reactor Sampling Unit – Volume 150ml , UD ~4m /  
Блок отбора проб для реактора объем 150 мл , UD ~ 4 м
- 2 All wetted parts PFA coated (fluoropolymers and perfluorelastomers  
FDA compliant) 21= PFA nature / 29= PFA antistatic /  
Все смачиваемые части с футеровкой PFA, соответствие FDA,  
21= PFA / 29= PFA antistatic
- 3 Sampling valve Stainless Steel cast body /  
Клапаны для отбора проб из литой нержавеющей стали