

**COOLER**  
FOR LIQUIDS AND GAZ

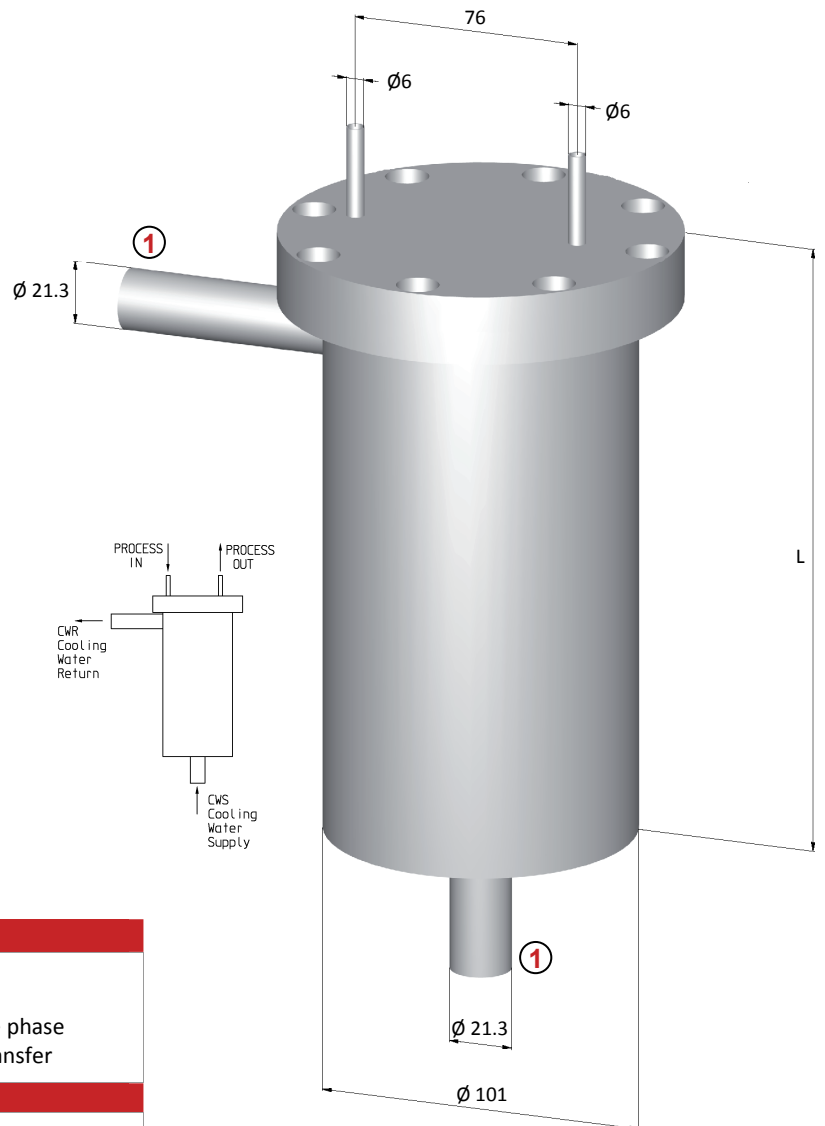
**ОХЛАЖДЕНИЕ (КУЛЕР)**  
ДЛЯ ЖИДКОСТЕЙ И ГАЗОВ

**REFROIDISSEUR**  
POUR LIQUIDES ET GAZ

**Material | Материал | Matière <sup>2</sup>**  
1.4435 / 1.4404 (316L)

**Shell | Корпус | Coque**  
31bar@200°C (450psi@392°C)

**Coil | Змеевик | Serpentin**  
76bar@500°C (4000psi@932°C)



**ADVANTAGES**

- Double helix coil for a compact design
- Minimal cooling water requirement
- Best performance below 2000CCM for single phase and below 1000CCM for condensing heat transfer

**ПРЕИМУЩЕСТВА**

- Компактный охлаждающий змеевик с двойной спиралью
- Минимальное потребление воды на охлаждение
- Наилучшее исполнение до 2000CCM для одной фазы и до 1000CCM для теплопередачи

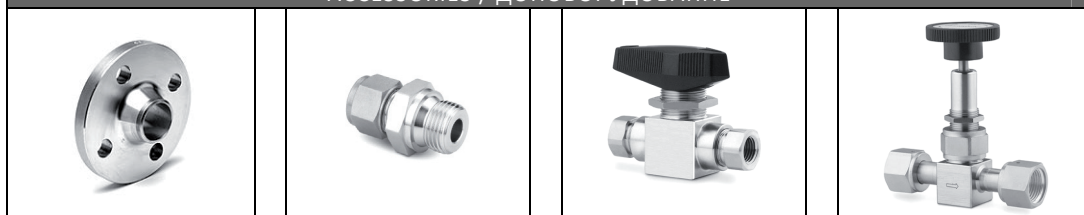
**AVANTAGES**

- Double tube en spirale pour un design compact
- Faible consommation en eau de refroidissement
- Meilleur rendement en dessous de 2000CCM pour monophasé et en dessous de 1000CCM pour les vapeurs condensées

**Design | Техрешение | Conception**  
on demand | по запросу | sur demande

①

**ACCESSORIES / ДОПОБОРУДОВАНИЕ**



<sup>2</sup> other material on request | другие материалы по запросу | autres matières sur demande