

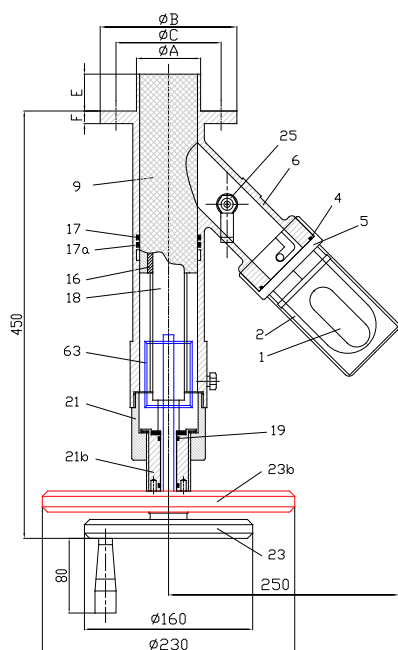
125CC Разрыв корки

Этот клапан используется для продуктов, которые могут сформироваться в сушилке или емкости и заблокировать поршень. Чтобы устранить это препятствие движению продукта в пробоотборный клапан, FAMAT предлагает 125CC. В этом клапане поршень разрушает корку перед взятием пробы.

1. Разблокируйте маховик
2. Повернуть красный маховик по часовой стрелке, чтобы переместить поршень и сломать корку.
3. После того, как корка разрушена, приступите к стандартному отбору пробы в колбу с помощью черного маховика.



	ТЕХНИЧЕСКАЯ ХАРАКТЕРИСТИКА
Модель	125TC
Номинальный размер	DN 50 (2")
Макс. температура:	+180°C / +356°F
Мин. температура:	-10°C / +14°F
Класс давления:	PN10
Расчетное давление:	от вакуума до 10 бар
Внутр. шероховатость	Ra ≤ 0.8 μm
Наружная шероховатость	Ra ≤ 3.2 μm
Применимые стандарты	PED, ATEX, FDA
Материалы корпуса	Stainless steel 316L, Hastelloy®, Titanium etc.
Материалы уплотнений	Viton, Viton/FEP/PFA, Perfluorelastomer FFKM; EPDM (All FDA)
Сосуд для образца	Колба 150 мл, стекло боросиликатное с защитой из нержавеющей стали
Вес	14kg / 31 lbs 14 кг



Подгруппа	Зап.часть	Название
V101*	1*	Стеклянная колба*
	2	Защита
	5	Разъем
Set JB*	4	Прокладка разъема
	17	Прокладка уплотнительного кольца O-Ring
	19	Прокладка уплотнительного кольца O-Ring
	6	Корпус
*	9	Поршень
	16	Гайка
	18	Резьба
Set JA*	20	Шайба 2 шт
*	21	Крышка
	22	Штифт
	V2301*	23
A2501*	25	Клапан сброса давления

* Рекомендуемые запчасти

Примечание: размер соединительных фланцев указан на странице 28.

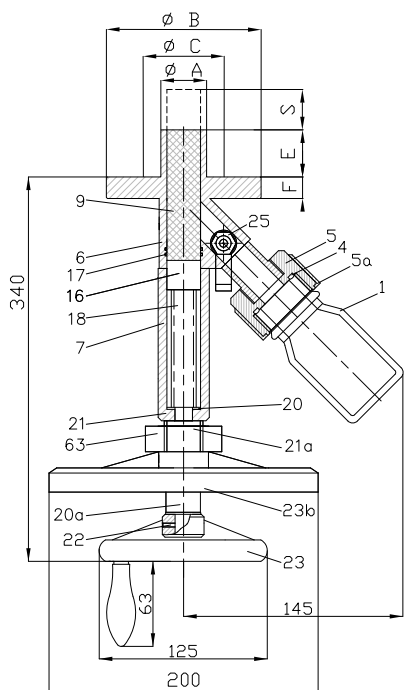
130CC Разрыв корки

Клапан 130CC был разработан FAMAT для отбора проб для ситуаций, в которых продукт движется не плавно и может заблокировать отверстие для отбора проб.

При перемещении маховика большого размера поршень входит в резервуар, чтобы разрушить возможные отложения материала, что обеспечивает легкость передвижения продукта.



	ТЕХНИЧЕСКАЯ ХАРАКТЕРИСТИКА
Модель	130CC
Номинальный размер	DN 25
Макс. температура:	+180°C / +356°F
Мин. температура:	-10°C / +14°F
Класс давления:	PN10
Расчетное давление:	Вакуум - 10 Бар
Внутр. шероховатость	Ra ≤0.8 μm
Наружн. шероховатость	Ra ≤1.6 μm
Применимые стандарты	PED, FDA
Материалы корпуса	Stainless steel 316L, Hastelloy®, Titanium etc.
Материалы уплотнений	Viton, Viton/FEP/PFA, Perfluorelastomer FFKM; EPDM (All FDA)
Сосуд для образца	Колба 150 мл, стекло боросиликатное
Доп. удлинение поршня	25мм
Вес	5 кг



Подгруппа	Зап.часть	Название
V107*	1	Стеклянная колба*
*	4	Прокладка разъема
P932*	5	Разъем
*	6	Корпус
*	9	Поршень
V2301*	16	Гайка
*	18	Резьба
A2501*	6	Корпус
	7	Трубка
	17	Прокладка уплотнительного кольца O-Ring 2 шт
	20	Шайба 2 шт
	23	Маховик
	23b	Маховик для разрыва корки
	25	Клапан сброса давления

* Рекомендуемые запчасти

Примечание: размер соединительных фланцев указан на странице 28.