

**SS SAMPLING VALVE WITH INTEGRATED  
THREAD ADAPTER**

WAFER TYPE  
HORIZONTAL LINE  
TRADITIONAL RANGE

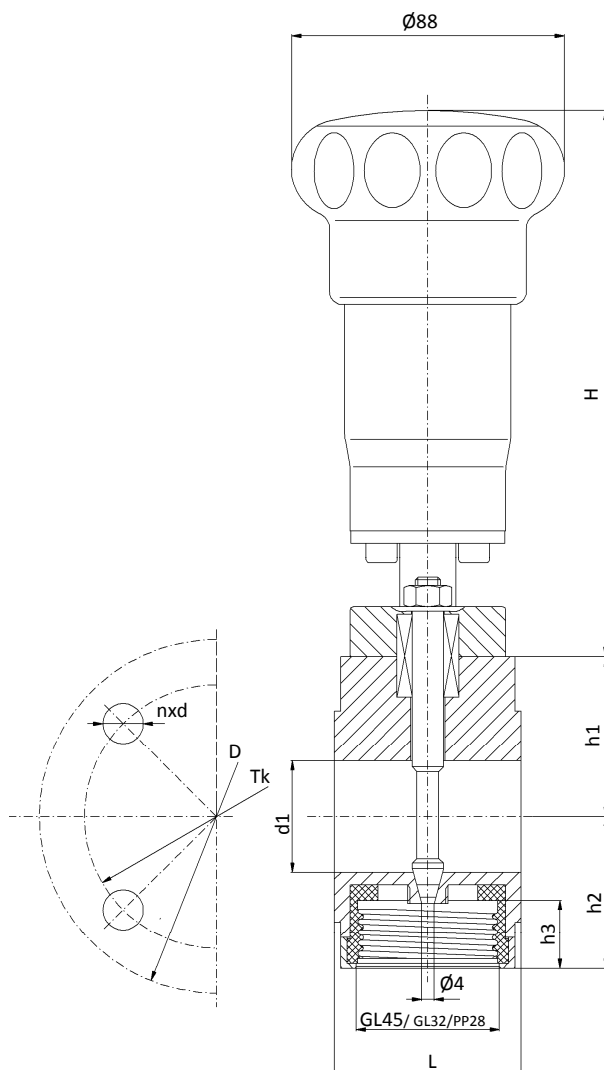
**PE-EB - КЛАПАН ИЗ НЕРЖАВЕЮЩЕЙ  
СТАЛИ ДЛЯ ОТБОРА ПРОБ С РЕЗЬБОВЫМ  
АДАПТЕРОМ**

МЕЖФЛАНЦЕВЫЙ  
ГОРИЗОНТАЛЬНЫЙ ТРУБОПРОВОД  
СТАНДАРТНЫЕ РАЗМЕРЫ

**PRELEVEUR INOX AVEC ADAPTATEUR  
INTEGRE**

TYPE SANDWICH (SANS BRIDES)  
MONTAGE HORIZONTAL  
GAMME TRADITIONNELLE

**Material | Материал | Matière <sup>1</sup>**  
1.4435 / 1.4404 (316L) / PTFE



Dimensions / Размеры, mm

DIN – EN														
DN	L	H	PN16/40			h3	d1	D		T <sub>k</sub>		nxd		kg
			51.5	49	21			PN16	PN40	PN16	PN40	PN16	PN40	
25	60	152	51.5	49	21	36	115	85	4x14					
40	60		70.5	56		50	150	110	4x18					
50	60		77.5	62		62	165	125	4x18					

PS	TS (°C)	-40	0	100	150	200
	PN16	16	16	15.1	13.7	12.7
	PN40	16	16	16	16	16

ANSI														
ANSI	L	H	150#/300#			h3	d1	D		T <sub>k</sub>		nxd		kg
			51.5	43	21			150#	300#	150#	300#	150#	300#	
1	60	152	51.5	43	21	36	115	79.2	88.9	4x15.7	4x19.1			
1½	60		70.5	49.5		50	150	98.6	114.3	4x22.4				
2	60		77.5	56		62	165	120.7	127	4x19.1	8x19.1			

PS	TS (°F/°C)	-20/-29	0/-18	200/94	300/149	400/205
	150# (psi/bar)	230 / 16	230 / 16	195 / 14	175 / 12	160 / 11
	300# (psi/bar)	230 / 16	230 / 16	230 / 16	230 / 16	230 / 16

<sup>1</sup> other material on request | другие материалы по запросу | autres matières sur demande p.3.010