

125TC TRI-CLAMP Простая чистка

Этот клапан для отбора проб имеет одну муфту Tri-Clamp 2,5" близко к маховику (рис. 1). Такое исполнение называется простой очисткой, так как поршень извлекается из корпуса клапана с минимальными усилиями (рис. 2), что позволяет полностью очищать внутренние поверхности корпуса клапана между партиями.

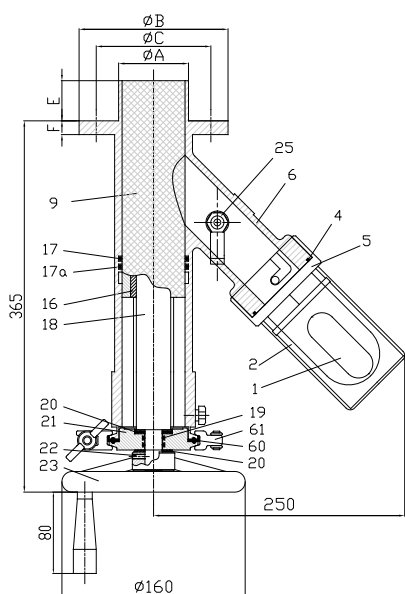


рис.1



рис.2

	ТЕХНИЧЕСКАЯ ХАРАКТЕРИСТИКА
Модель	125TC
Номинальный размер	DN 50 (2")
Макс.температура:	+180°C / +356°F
Мин. температура:	-10°C / +14°F
Класс давления:	PN10
Расчетное давление:	от вакуума до 10 бар
Внутр. шероховатость	Ra ≤0.8 μm
Наружная шероховатость	Ra ≤3.2 μm
Применимые стандарты	PED, ATEX, FDA
Материалы корпуса	Stainless steel 316L, Hastelloy®, Titanium etc.
Материалы уплотнений	Viton, Viton/FEP/PFA, Perfluorelastomer FFKM; EPDM (All FDA)
Сосуд для образца	Колба 150 мл, стекло боросиликатное с защитой из нержавеющей стали
Вес	10kg / 22 lbs 11 кг



Подгруппа	Зап.часть	Название
B101*	1*	Стеклянная колба*
	2	Защита
	5	Разъем
Set JB*	4	Прокладка разъема
	17	Прокладка уплотнительного кольца O-Ring
	19	Прокладка уплотнительного кольца O-Ring
	6	Корпус
P925*	9	Поршень
	16	Гайка
	18	Резьба
Set JA*	20	Шайба 2 шт
	22	Штифт
V2301*	23	Маховик
A2501*	25	Клапан сброса давления
*	60	Прокладка Tri-Clamp
*	61	Муфта - хомут Tri-Clamp
*	65	Крышка

* Рекомендуемые запчасти

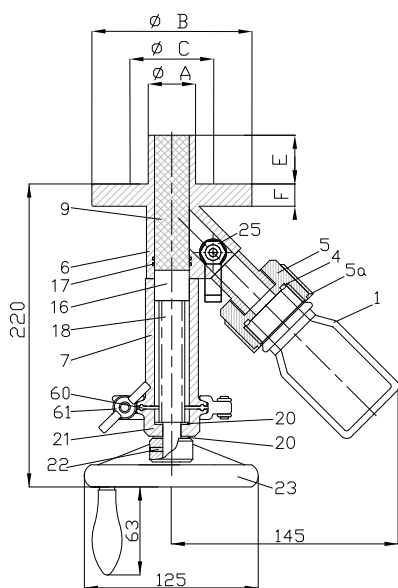
Примечание: размер соединительных фланцев указан на странице 28.

130TC TRI-CLAMP Простая чистка

Этот клапан для отбора проб имеет одну муфту Tri-Clamp 2,5" близко к маховику. Такое исполнение называется простой очисткой, так как поршень извлекается из корпуса клапана с минимальными усилиями, что позволяет полностью очищать внутренние поверхности корпуса клапана между партиями. Легкая разборка поршня является большим преимуществом при быстрой смене партий, что типично для небольших производств.



	ТЕХНИЧЕСКАЯ ХАРАКТЕРИСТИКА
Модель	130TC
Номинальный размер	DN 25
Макс. температура:	+180°C / +356°F
Мин. температура:	-10°C / +14°F
Класс давления:	PN10
Расчетное давление:	Вакуум - 10 Бар
Внутр. шероховатость	Ra ≤ 0.8 μm
Наружн. шероховатость	Ra ≤ 1.6 μm
Применимые стандарты	PED, FDA
Материалы корпуса	Stainless steel 316L, Hastelloy®, Titanium etc.
Материалы уплотнений	Viton, Viton/FEP/PFA, Perfluo-elastomer FFKM; EPDM (All FDA)
Сосуд для образца	Колба 150 мл, стекло боросиликатное
Вес	4 кг



Подгруппа	Зап.часть	Название
V107*	1	Стеклоянная колба*
*	4	Прокладка разъема
P932*	5	Разъем
*	9	Поршень
*	16	Гайка
V2301*	18	Резьба
A2501*	6	Корпус
	7	Трубка
	17	Прокладка уплотнительного кольца O-Ring
	20	Шайба 2 шт
	23	Маховик
	25	Клапан сброса давления
	60	Прокладка Tri-Clamp
	61	Муфта - хомут Tri-Clamp

* Рекомендуемые запчасти

Примечание: размер соединительных фланцев указан на странице 28.