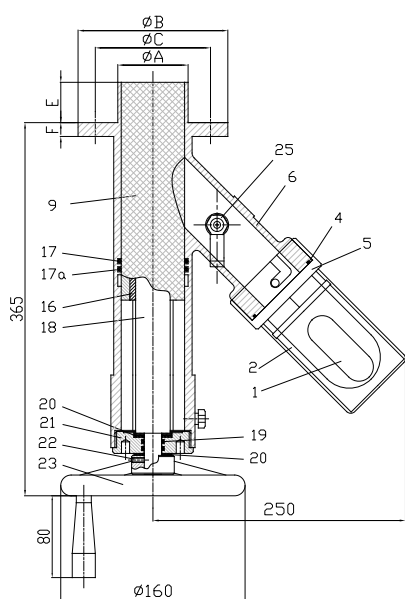


125A СТАНДАРТНЫЙ КЛАПАН

Тип 125A - это стандартный пробоотборный клапан DN50 компании FAMAT. Используется для отбора проб порошков, гранул, паст и жидкостей в технологических условиях в фармацевтической, химической и пищевой промышленности.



	ТЕХНИЧЕСКАЯ ХАРАКТЕРИСТИКА
Модель	125A
Номинальный размер	DN 50 (2")
Макс. температура:	+180°C / +356°F
Мин. температура:	-10°C / +14°F
Класс давления:	PN10
Расчетное давление:	от вакуума до 10 бар
Внутр. шероховатость	Ra ≤ 0.8 μm
Наружная шероховатость	Ra ≤ 3.2 μm
Применимые стандарты	PED, ATEX, FDA
Материалы корпуса	Stainless steel 316L, Hastelloy®, Titanium etc.
Материалы уплотнений	Viton, Viton/FEP/PFA, Perfluorelastomer FFKM; EPDM (All FDA)
Сосуд для образца	Колба 150 мл, стекло боросиликатное с защитой из нержавеющей стали
Вес	10kg / 22 lbs 10 кг



Подгруппа	Зап.часть	Название
B101*	1*	Стеклянная колба*
	2	Защита
	5	Разъем
Set JB*	4	Прокладка разъема
	17	Прокладка уплотнительного кольца O-Ring
	19	Прокладка уплотнительного кольца O-Ring
P925*	6	Корпус
	9	Поршень
	16	Гайка
Set JA*	18	Резьба
	20	Шайба 2 шт.
C601*	21	Крышка
	22	Штифт
V2301*	23	Маховик
A2501*	25	Клапан сброса давления

* Рекомендуемые запчасти

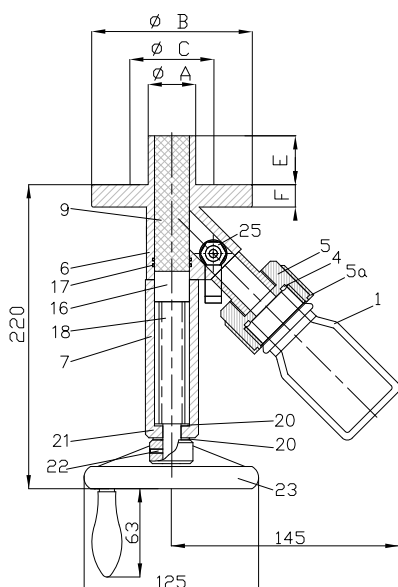
Примечание: размер соединительных фланцев указан на странице 28.

130C СТАНДАРТНЫЙ КЛАПАН

Тип 130C - стандартный пробоотборный клапан DN25 компании FAMAT. Та же концепция клапана 125A была применена в меньшей версии для небольших реакторов и машин.



	ТЕХНИЧЕСКАЯ ХАРАКТЕРИСТИКА
Модель	130C
Номинальный размер	DN 25
Макс.температура:	+180°C / +356°F
Мин. температура:	-10°C / +14°F
Класс давления:	PN10
Расчетное давление:	от вакуума до 10 бар
Внутр. шероховатость	Ra ≤0.8 μm
Наружн. шероховатость	Ra ≤1.6 μm
Применимые стандарты	PED, FDA
Материалы корпуса	Stainless steel 316L, Hastelloy®, Titanium etc.
Материалы уплотнений	Viton, Viton/FEP/PFA, Perfluorelastomer FFKM; EPDM (All FDA)
Сосуд для образца	Колба 150 мл, стекло боросиликатное
Вес	9 кг



Подгруппа	Зап.часть	Название
V107*	1	Стеклонная колба*
*	4	Прокладка разъема
	5	Разъем
	6	Корпус
P932*	9	Поршень
	16	Гайка
	18	Резьба
	6	Корпус
	7	Трубка
*	17	Прокладка уплотнительного кольца O-Ring
*	20	Шайба 2 шт
V2301*	23	Маховик
A2501*	25	Клапан сброса давления

* Рекомендуемые запчасти

Примечание: размер соединительных фланцев указан на странице 28.