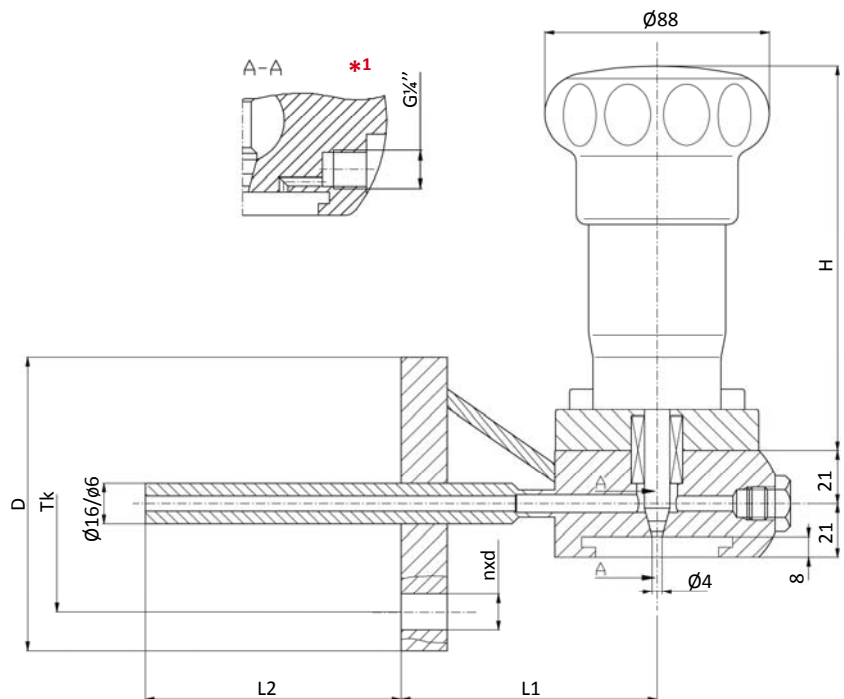


**SS SAMPLING VALVE
WITH FLANGES
LATERAL ASSEMBLY
MULTIPLE FUNCTION**

**LLB - КЛАПАН ИЗ НЕРЖАВЕЮЩЕЙ
СТАЛИ ДЛЯ ОТБОРА ПРОБ
ФЛАНЦЕВЫЙ
БОКОВОЙ ОТВОД / БАЙПАС
МНОГОФУНКЦИОНАЛЬНЫЙ**

**PRELEVEUR AC. INOX
AVEC BRIDES
MONTAGE LATERAL
MULTIFONCTION**



Material | Материал | Matière ²
1.4435 / 1.4404 (316L) / PTFE

All other dimensions on request
Все размеры по запросу
Toute autre dimension sur demande

Dimensions / Размеры, mm

DIN - EN											
DN	l1	l2	H	D		Tk		nxd		kg	
				PN16	PN40	PN16	PN40	PN16	PN40		
15	100 (Other value on demand)	100 (Other value on demand)	152	PN16/40		95	65	4x14		~6.1	
20				105	75	4x14					
25				115	85	4x14					
32				PN16/40		140	100	4x18		~6.1	
40				PN16/40		150	110	4x18			
50				PN16/40		165	125	4x18			
65				PN16/40		185	145	8(4)x18	8x18		
80				PN16/40		200	160	8x18			
100				PN16/40		220	235	180	190	8x18	8x22
150				PN16/40		285	300	240	250	8x22	8x26

PS	TS (°C)	-40	0	100	150	200
	PN16	16	16	15.1	13.7	12.7
	PN40	16	16	16	16	16

ANSI											
ANSI	l1	l2	H	D		Tk		nxd		kg	
				150#	300#	150#	300#	150#	300#		
1/2	100 (Other value on demand)	100 (Other value on demand)	152	89	95	60.5	66.6	4x15.7		~7.9	
3/4				98	117	69.9	82.6	4x15.7			
1				108	124	79.2	88.9	4x15.7			
1 1/4				PN150/300#		117	133	88.9	98.6	4x19.1	
1 1/2				PN150/300#		127	156	98.6	114.3	4x22.4	
2				PN150/300#		152	165	121	127	8x19.1	
2 1/2				PN150/300#		178	190	139.7	149.4	8x19.1	
3				PN150/300#		190	210	152.4	168.1	8x22.4	
4				PN150/300#		229	254	190.5	200.2	8x19.1	
6				PN150/300#		279	318	241.3	269.7	8x22.4	12x22.4

PS	TS (°F/°C)	-20/-29	0/-18	200/94	300/149	400/205
	150# (psi/bar)	232 / 16	232 / 16	195 / 14	175 / 12	160 / 11
	300# (psi/bar)	232 / 16	232 / 16	232 / 16	232 / 16	232 / 16

¹ vent hole connection | отверстие для вентиляции | connexion d'évent p.5.010

² other material on request | другие материалы по запросу | autres matières sur demande p.3.010