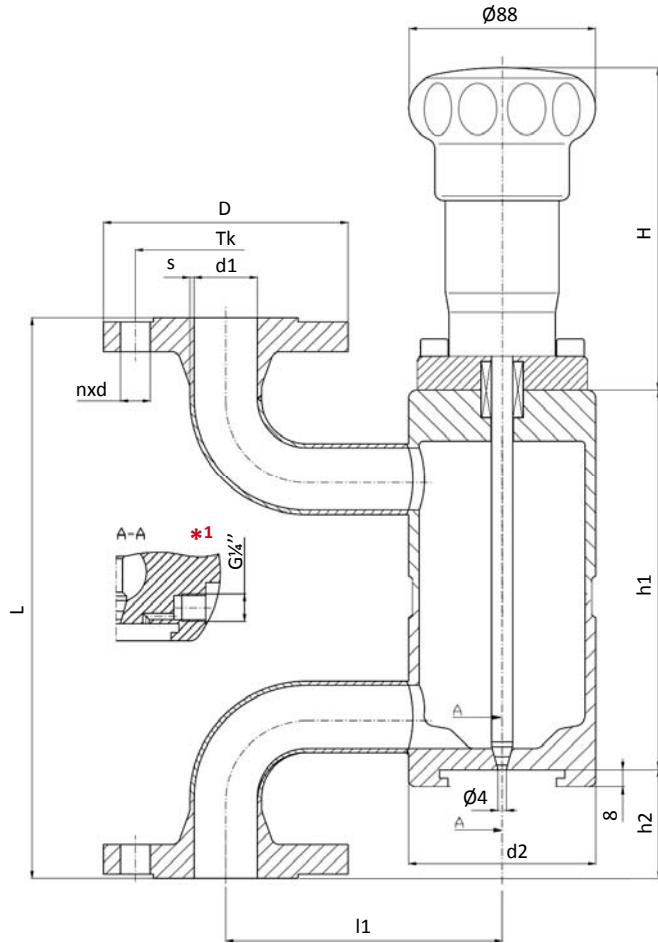


**SS SAMPLING VALVE  
WITH FLANGES  
VERTICAL LINE  
MULTIPLE FUNCTION**

**VLB - КЛАПАН ИЗ НЕРЖАВЕЮЩЕЙ  
СТАЛИ ДЛЯ ОТБОРА ПРОБ  
ФЛАНЦЕВЫЙ  
ВЕРТИКАЛЬНЫЙ ТРУБОПРОВОД  
МНОГОФУНКЦИОНАЛЬНЫЙ**

**PRELEVEUR AC. INOX  
AVEC BRIDES  
MONTAGE VERTICAL  
MULTIFONCTION**

**Material | Материал | Matière <sup>2</sup>  
1.4435 / 1.4404 (316L)/PTFE**



Dimensions / Размеры, mm

DIN - EN															
DN	L	H	l1	h1	h2	s	d1	d2	D		Tk		nxd		kg
									PN16	PN40	PN16	PN40	PN16	PN40	
15	250	152	130	179	44	1.6	18.1	87	95		65		4x14		9.3
25	263		130		52		29.7		115		85				
32	278		170		58.3		38.4		140		100				
40	296		170		67		44.3		150		110				
50	329		170	67	55.1	2.6	70.9	113	165	125	4x18		11.1		
65	403		200	93.15	83.7		113	185	145	4x18		8x18	12.7		
80	442		200	113	109.1		113	200	160	8x18					
100*	541		250	135	109.1		141.3	220	235	180	190	8x18	8x22		

PS	TS	-40	0	100	150	200
	PN16	16	16	15.1	13.7	12.7
	PN40	16	16	16	16	16

ANSI															
ANSI	L	H	l1	h1	h2	s	d1	d2	D		Tk		nxd		kg
									150#	300#	150#	300#	150#	300#	
1	296	152	130	179	52	2	29.7	87	108	124	79.2	88.9	4x15.7	4x19.1	
1½	332		170		67		44.3		127	156	98.6	114.3	4x22.4		
2	365		170		67		55.1		152	165	120.7	127	4x19.1		
3	478		200	113	83.7	113	190	210	152.4	168.1	8x19.1				
4*	599		250	135	109.1	141.3	229	254	190.5	200.2	8x19.1	8x22.4			

PS	TS (°F/°C)	-20/-29	0/-18	200/94	300/149	400/205
	150# (psi/bar)	232 / 16	232 / 16	195 / 14	175 / 12	160 / 11
	300# (psi/bar)	232 / 16	232 / 16	232 / 16	232 / 16	232 / 16

\* special execution / специсполнение / exécution spéciale

1 vent hole connection / отверстие для вентиляции / connexion d'évent p.5.010

2 other material on request / другие материалы по запросу / autres matières sur demande p.3.010