

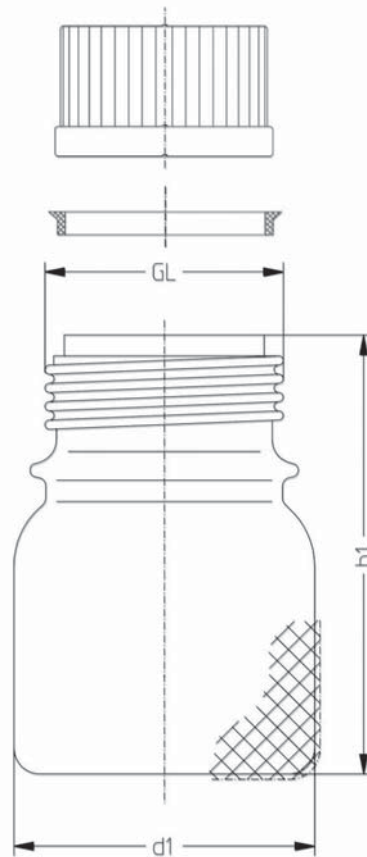
LABORATORY BOTTLE
SCHOTT DURAN®

ЛАБОРАТОРНАЯ КОЛБА
SCHOTT DURAN®

BOUTEILLE LABORATOIRE
SCHOTT DURAN®

Material | Материал | Matière
Borosilicate glass | Боросиликатное
стекло | verre borosilicate

OPTIONS / ОПЦИИ:
- Plastic coated glass | Пластиковое
покрытие | Verre gainé de plastique -
„Pressure plus“



Dimensions / Размеры

ml	GL (ISO)	h1 (mm)	d1 (mm)
50	45	88	46
100		100	56
250		138	70
500		176	86
1000		225	101

OPTIONS / ОПЦИИ

SCREW CAP | КРЫШКА С РЕЗЬБОЙ | BOUCHON

T.max 140°C (284°F)	T.max 180°C (356°F)	SEPTUM T.max 180°C (356°F)	T.max 260°C (500°F)
PP 140°C (284°F)	Melamine resin Melamin-Harz Résine de mélamine	Silicon + PTFE 200°C (392°F)	Premium TPCh260 / PTFE (260°)
	EPDM / PTFE 180°C (356°F)		

POURING RING | КОЛЬЦО ДЛЯ РАЗЛИВА БЕЗ КАПЕЛЬ | BAGUE DE DEVERSEMENT

PP	ETFE	TPCh260