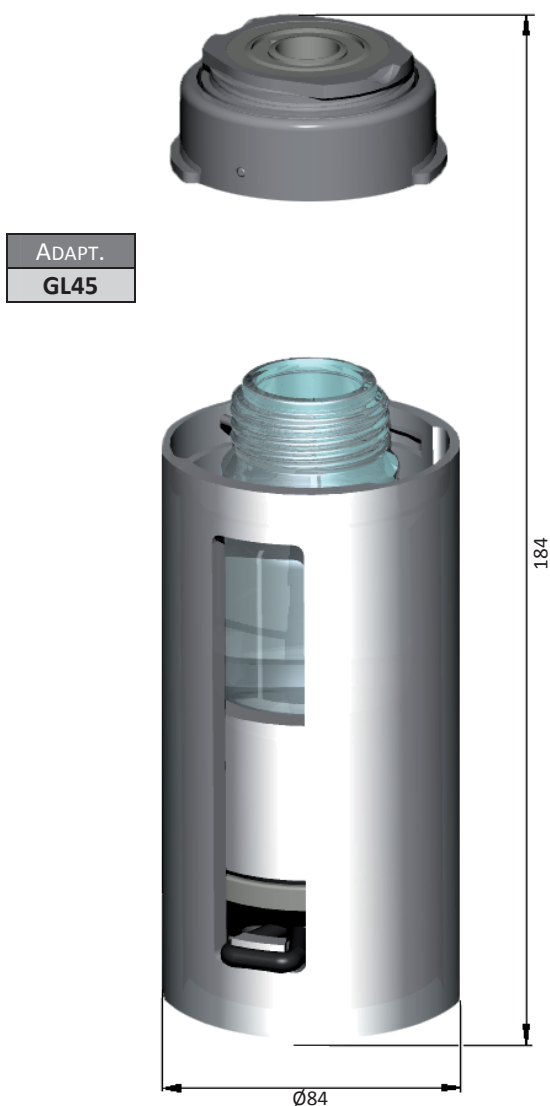


**BOTTLE HEAT PROTECTION**  
FOR SCHOTT BOTTLES 100/250ML

**FPC - ТЕПЛОИЗОЛЯЦИЯ**  
ДЛЯ КОЛБЫ SCHOTT 100/250ML

**FOURREAU PROTECTION CHALEUR**  
POUR BOUTEILLES SCHOTT 100/250ML

**Material | Материал | Matière**  
PTFE / VITON



**INFO**

Bottle | Колба | Bouteille

Ref 01701301

p. 5.020