

**PROTECTION BOX**

100 / 250 ML

**BP - ЗАЩИТНЫЙ КОНТЕЙНЕР ДЛЯ  
КОЛБЫ 100 / 250 ML**

**BOX DE PROTECTION**

100 / 250 ML

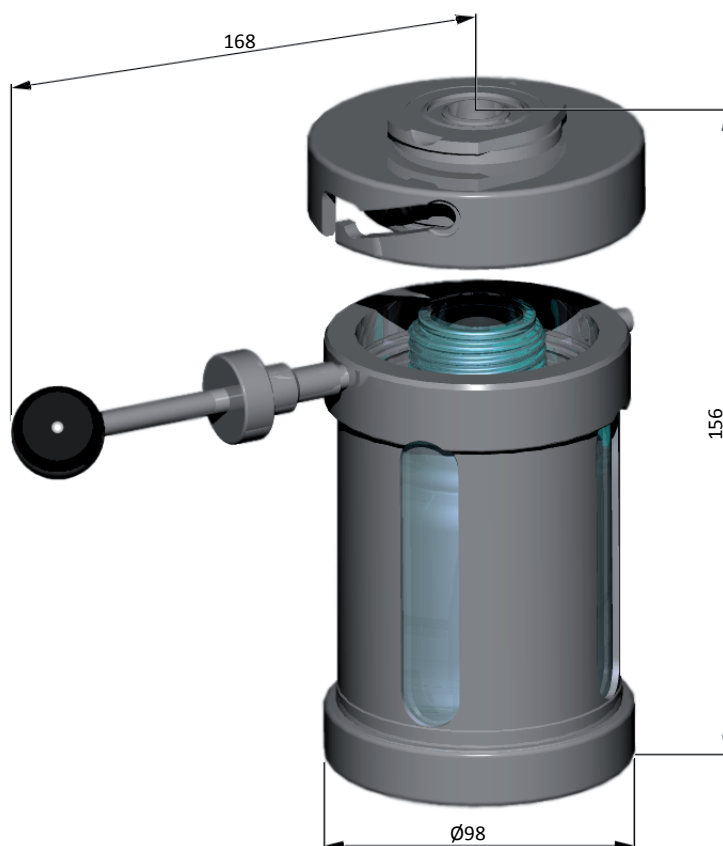
**Material | Материал | Matière**

<sup>1</sup> 1.4435 / 1.4404(316L) /  
PFA / FEP / VITON / KALREZ /  
BOROSILICATE

**PS 0.01 -> 6 bars**

**0.15 -> 87psi**

**TS 150°C (302°F)**



**INFO**

Bottle | Колба | Bouteille

Ref. 01706301

p. 5.020

*<sup>1</sup> other material on request | другие материалы по запросу | autres matieres sur demande*