

## (CIP) ОЧИСТКА БЕЗ ДЕМОНТАЖА

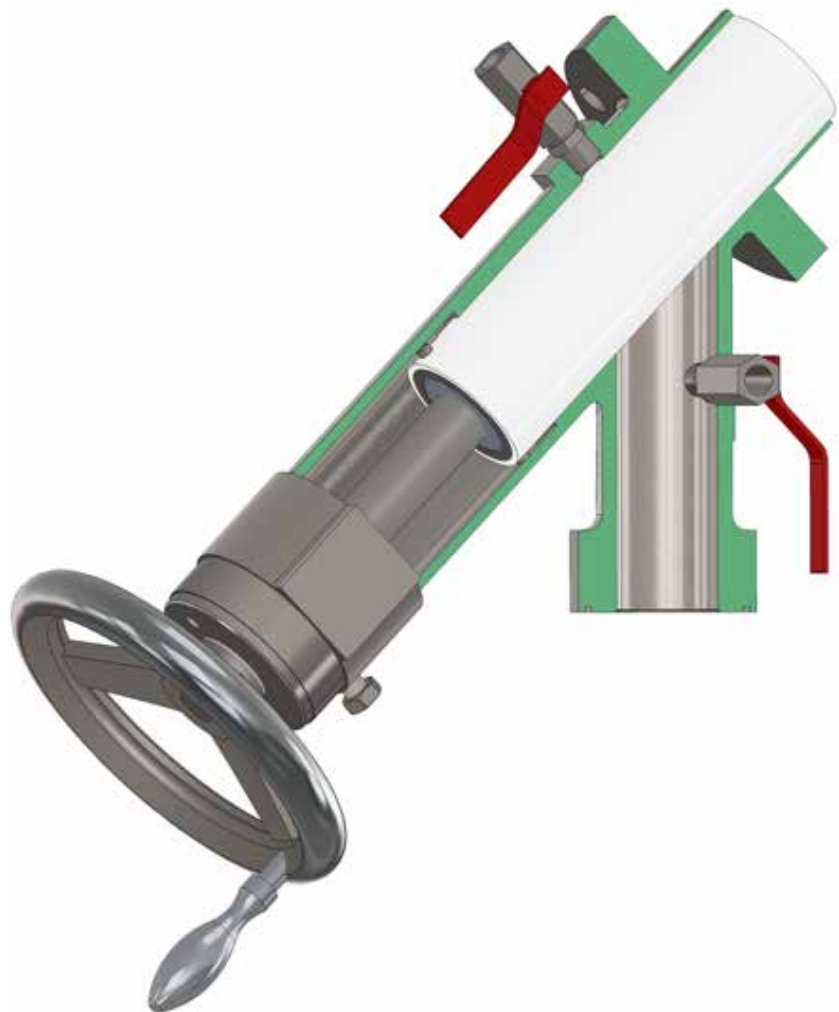


Пробоотборный клапан FAMAT может быть оснащен функцией очистки на месте, чтобы гарантировать идеальную чистку внутренних частей клапана в любом состоянии.

Через соединение для очистки чистящая среда может быть помещена внутрь клапана и удалить все загрязнения.

Чистящая среда может иметь доступ ко всем внутренним поверхностям клапана. В дополнение к этим функциям соединение TRI-CLAMP позволяет быстро разобрать клапан для полной очистки.

Соединение для очистки может быть через клапаны из полированной нержавеющей стали с соединением G 1/4" или соединением TRI-CLAMP 1/2".



ПОЖАЛУЙСТА, СВЯЖИТЕСЬ С НАМИ, ЕСЛИ ВАМ НУЖНО ЛЮБОЕ ДРУГОЕ ИСПОЛНЕНИЕ