

BELLOWS SEAL

SO - СИЛЬФОН

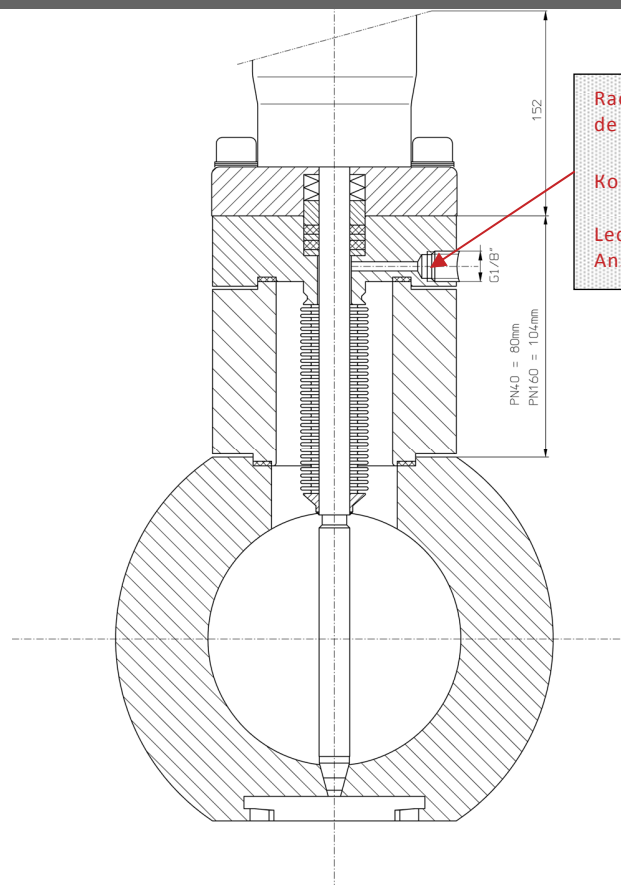
SOUFFLET

TA-LUFT 

Material / Материал / Matière:
1.4571/1.4435/1.4404 (316L/316Ti)

PN40

T. / Material, Материал, Matière



Raccord de détection de fuite
Контроль протечки
Leckagenachweis-Anschluss

°C	°F	max	
400	752	PTFE PTFE Carbone, Carbon, Kohle GRAPHITE	
300	572		
280	536		
250	482		
200	392		
190	374		
180	356		
150	302		
100	212		
50	122		
0	32		
-10	14		
-20	-4		
-40	-40		
Temp.			min

OPTIONS / ОПЦИИ

PN160

PN160 PS max. = 70 bars (1015 psi)