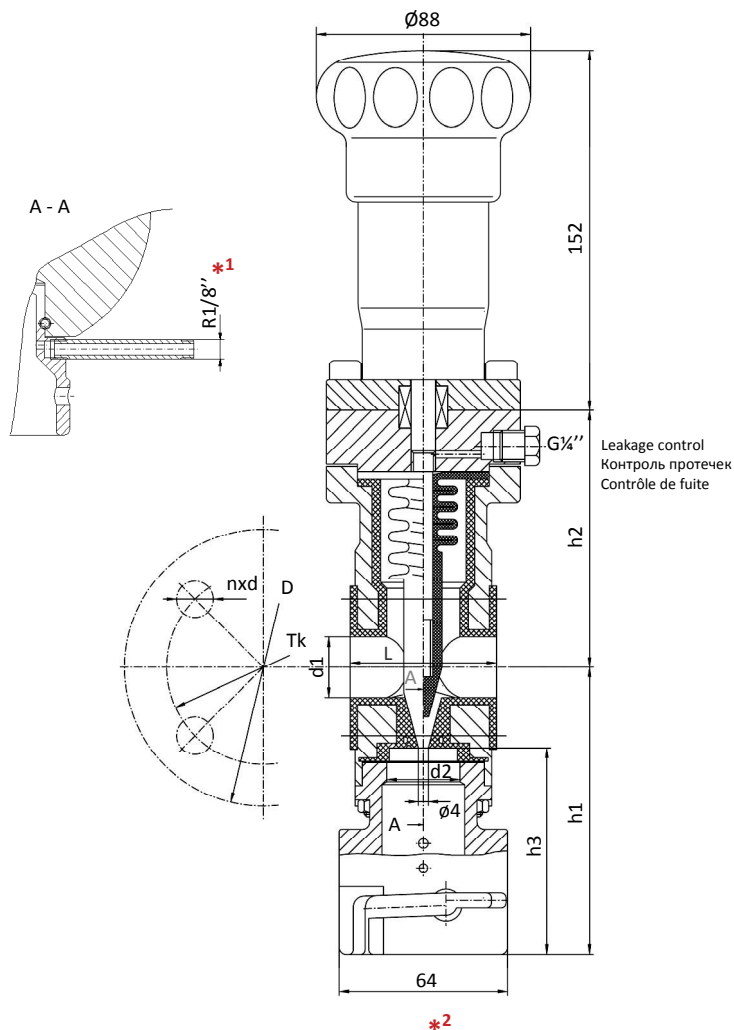


SAMPLING VALVE WITH PFA LINING
WAFER TYPE
HORIZONTAL LINE
MULTIPLE FUNCTION

**EBP - КЛАПАН С ФУТЕРОВКОЙ
PFA ДЛЯ ОТБОРА ПРОБ
МЕЖФЛАНЦЕВЫЙ
ГОРИЗОНТАЛЬНЫЙ ТРУБОПРОВОД
МНОГОФУНКЦИОНАЛЬНЫЙ**

**PRELEVEUR REVETU PFA
SANS BRIDES
MONTAGE HORIZONTAL
SYSTEME MULTIFONCTION**

Material | Материал | Matière
1.4435 / 1.4404 (316L)
PFA



Dimensions / Размеры, mm

DIN – EN													
DN	L	H	h1	h2		h3	d1	d2	D	Tk		nxd	kg
				PN16	PN16					PN16	PN16		
25	60	152	113	118	85	25	26	115	85	4x13			
50			133	131.5		50				165	125		4x18
	TS (°C)	-20	0	100	150	180 max							
PS	PN16	16	16	14.2	12.5	11.5							
ANSI													
ANSI	L	H	h1	h2		h3	d1	d2	D	Tk		nxd	kg
				150#	150#					150#	150#		
1	60	152	99.5	118	85	25	26	115	79.2	4x15			
2			146.5	131.5		50				165	120.7		4x19
	TS (°F/°C)	356/180 max											
PS	150# (psi/bar)	166/11.5											

- 1 vent hole connection | отверстие для вентиляции | connexion d'évent p.5.010
2 accessories on demand | дополнительное оборудование по запросу | accessoires sur demande