

125S БЕЗОПАСНЫЙ КЛАПАН

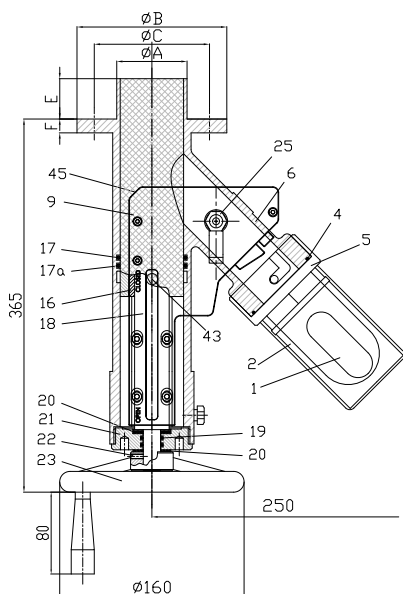
Механическое запорное устройство обеспечивает безопасность процедуры отбора проб.

1. Колба для отбора проб может быть снят только в том случае, если поршень полностью закрыт.
2. Поршень можно открыть только в том случае, если колба для образца подсоединена к выпускному отверстию.

Отбор проб такой же, как и со стандартным пробоотборный клапан FAMAT. Индикатор показывает положение поршня. На индикаторе должно быть указано «закрыто», чтобы было можно переместить защитный замок в открытое положение. Только после этого сосуд для отбора проб можно снять с байонетного соединения. Поршень заблокирован внутри клапана до тех пор, пока бутылку с пробой не будет повторно установлена, а защитный замок не будет переведен в положение «закрыто».



	ТЕХНИЧЕСКАЯ ХАРАКТЕРИСТИКА
Модель	125S-2
Номинальный размер	DN 50 (2")
Макс. температура:	+180°C / +356°F
Мин. температура:	-10°C / +14°F
Класс давления:	PN10
Расчетное давление:	Вакуум - 10 Бар
Внутр. шероховатость	Ra ≤0.8 μm
Наружн. шероховатость	Ra ≤3.2 μm
Применимые стандарты	PED ; ATEX ; FDA
Материалы корпуса	Stainless steel 316L, Hastelloy®, Titanium, etc.
Материалы уплотнений	Viton, Viton/FEP/PFA, Perfluorelastomer FFKM; EPDM (All FDA)
Сосуд для образца	Колба 150 мл, стекло боросиликатное с защитой из нержавеющей стали
Вес	16 кг



Подгруппа	Зап.часть	Название
B101*	1*	Стекло колба*
	2	Защита
	5	Разъем
Set JB*	4	Прокладка разъема
	17	Прокладка уплотнительного кольца O-ring
	17a	Прокладка уплотнительного кольца O-ring
	19	Прокладка уплотнительного кольца O-ring 2 шт
	6	Корпус
*	9	Поршень
	16	Гайка
	18	Резьба
Set JA*	20	Шайба 2 шт
*	21	Крышка
V2301*	23	Маховик
A2501	25	Клапан сброса давления
	91	Предохранительный замок
	45	Система безопасности

* Рекомендуемые запчасти

Примечание: размер соединительных фланцев указан на странице 28.