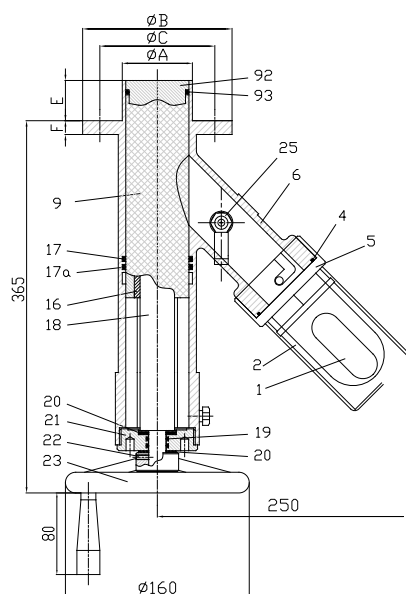


125M ВЫСОКОТЕМПЕРАТУРНЫЙ КЛАПАН

Для отбора проб при температуре до 300 ° C (572 ° F) пробоотборный клапан 125M оснащен металлическим поршнем (нержавеющая сталь, Hastelloy®). В отличие от поршня из PTFE или PEEK, металлический поршень имеет высокотемпературную прокладку вокруг него. Для сохранения герметичности прокладка укладывается в паз во время операций открытия и закрытия клапана. Только когда клапан будет полностью закрыт с помощью последнего поворота маховика, прокладка будет обеспечивать герметичное уплотнение относительно стенки клапана.



ТЕХНИЧЕСКАЯ ХАРАКТЕРИСТИКА	
Модель	125M
Номинальный размер	DN 50 (2")
Макс. температура:	+260°C / +500°F (FDA) +300°C / +572°F (not FDA)
Мин. температура:	-10°C / +14°F
Класс давления:	PN10
Расчетное давление:	vacuum to 10 bar /145 psi
Внутр. шероховатость	Ra ≤0.8 µm
Наружн. шероховатость	Ra ≤3.2 µm
Применимые стандарты	PED, ATEX, FDA
Материалы корпуса	Stainless steel 316L, Hastelloy®, Titanium etc.
Материалы уплотнений	Перфтороэластомер FFKM
Сосуд для образца	Колба 150 мл, стекло боросиликатное с защитой из нержавеющей стали
Вес	13kg / 29 lbs 13 кг



Подгруппа	Зап.часть	Название
V102*	3	Стеклянная колба*
	5	Разъем
	32	Смотровое стекло
	34	Горловина колбы
	35	Уплотнение колбы
Set JH*	4	Прокладка разъема
	17	Прокладка уплотнительного кольца O-Ring
	19	Прокладка уплотнительного кольца O-Ring
	93	Прокладка
	6	Корпус
	9	Поршень
*	16	Гайка
	18	Резьба
Set JA*	20	Шайба 2 шт
C601*	21	Крышка
	22	Штифт
V2301*	23	Маховик
A2501*	25	Клапан сброса давления
	91	Паз
	92	Патрубок

* Рекомендуемые запчасти

Примечание: размер соединительных фланцев указан на странице 28.