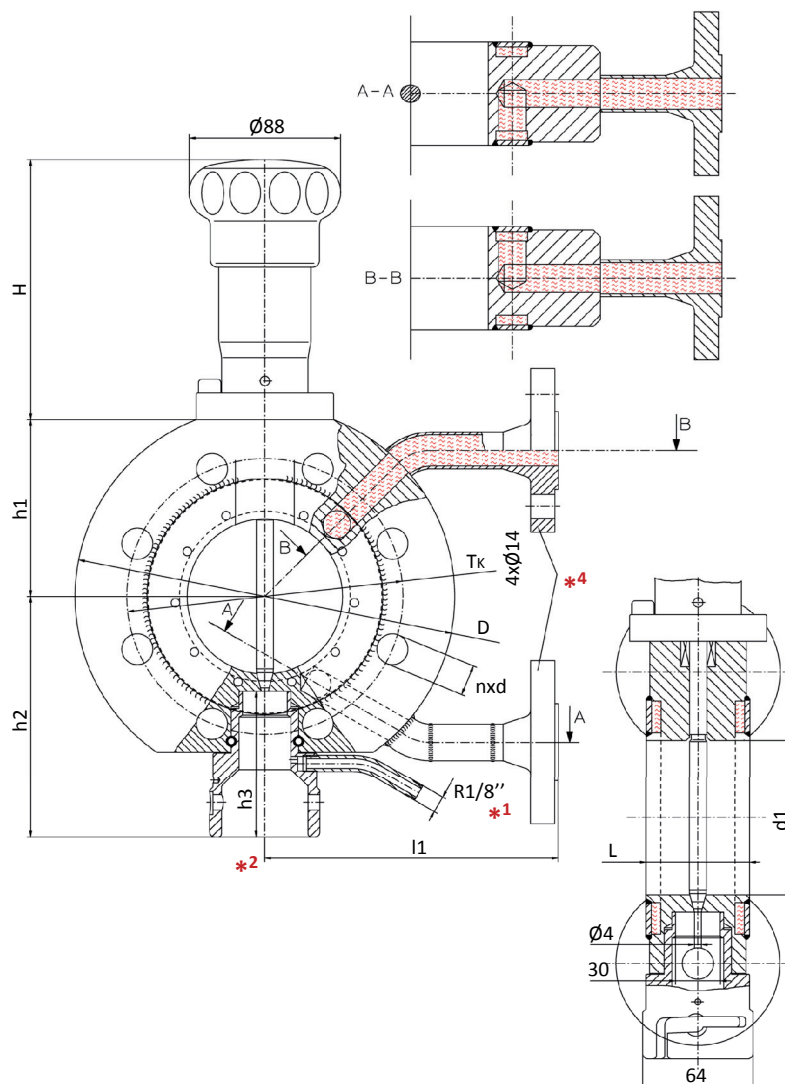


SS SAMPLING VALVE
WITH HEATING JACKET
WAFER TYPE
HORIZONTAL LINE

ECB - КЛАПАН ИЗ
НЕРЖАВЕЮЩЕЙ СТАЛИ ДЛЯ
ОТБОРА ПРОБ
С ОБОГРЕВОМ
МЕЖФЛАНЦЕВЫЙ
ГОРИЗОНТАЛЬНЫЙ ТРУБОПРОВОД

PRELEVEUR AC. INOX
AVEC ENVELOPPE CHAUFFANTE
ENTRE BRIDES
MONTAGE HORIZONTAL

Material | Материал | Matière³
1.4435 / 1.4404 (316L) / PTFE



Dimensions / Размеры, mm

DN	H	h1	h2	h3	L	l1	d1	D		Tк		nxd		kg
								PN16	PN40	PN16	PN40	PN16	PN40	
25	152	60.5	113	85	60	178.5	36	145				4x14		
50		85.5	126			183.8	62	189				4x18		
80		103	140			203	90	220				8(4)x18	8x18	
100		120.5	153			216.5	254	254				8x18	8x22	

PS	TS (°C)	-40	0	100	150	200
	PN16 (bar)	16	16	15.1	13.7	12.7
	PN40 (bar)	16	16	16	16	16

*4 HEATING JACKET ОБОГРЕВ ENV. CHAUFFANTE
DN 15 / PN 40 PS : 31.8bars @200°C (425psi @392°F) TS : -40 / +200°C (-29 / +392°F)

PS	TS (°F/°C)	<100 / <40	200 / 100	300 / 150	400 / 200	*4 HEATING JACKET ОБОГРЕВ ENV. CHAUFFANTE
	150lbs	232 / 16	195 / 14	175 / 12	160 / 11	½" / 150lbs PS: 160psi @ 400°F TS: -20 / 400°F (11bars @200°C)
	300lbs	232 / 16	232 / 16	232 / 16	232 / 16	½" / 300lbs PS: 415psi @ 400°F TS: -20 / 400°F (28bars @200°C)

1 vent hole connection | отверстие для вентиляции | connexion d'évent p.5.010

2 accessories on demand | дополнительное оборудование по запросу | accessoires sur demande

3 other material on request | другие материалы по запросу | autres matières sur demande p.3.010