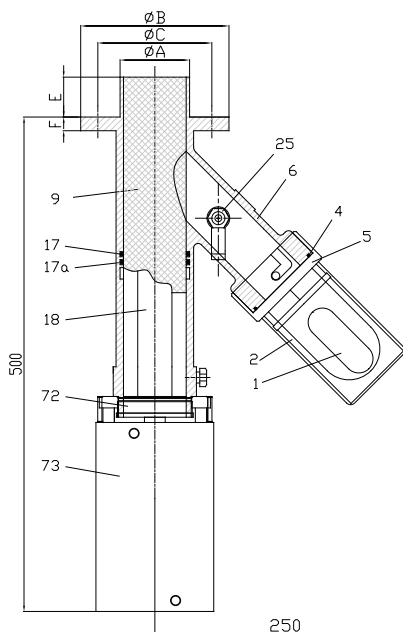


125AUT АВТОМАТИЧЕСКИЙ КЛАПАН

Стандартный пробоотборный клапан с пневматическим приводом двойного действия. Бесконтактный переключатель определяет открытое / закрытое положение клапана.



| | ТЕХНИЧЕСКАЯ ХАРАКТЕРИСТИКА |
|-----------------------|---|
| Модель | 125AUT |
| Номинальный размер | DN 50 (2") |
| Макс. температура: | +180°C / +356°F |
| Мин. температура: | -10°C / +14°F |
| Класс давления: | PN10 |
| Расчетное давление: | vacuum to 10 bar /145 psi вакуум - 10 Бар |
| Внутр. шероховатость | Ra ≤0.8 μm |
| Наружн. шероховатость | Ra ≤3.2 μm |
| Применимые стандарты | PED, ATEX, FDA |
| Материалы корпуса | Stainless steel 316L, Hastelloy®, Titanium etc. |
| Материалы уплотнений | Viton, Viton/FEP/PFA, Perfluorelastomer FFKM; EPDM (All FDA) |
| Сосуд для образца | Колба 150 мл, стекло боросиликатное с защитой из нержавеющей стали |
| Описание привода | Пневматический привод двойного действия - алюминиевый корпус Рабочее давление: от 6 до 10 бар G 1/8 " соединения подачи воздуха |
| Индикатор положения | Индуктивный |
| Вес | 13kg / 29 LBS 13 кг |



| Подгруппа | Зап.часть | Название |
|-----------|-----------|---|
| B101* | 1* | Стеклянная колба* |
| | 2 | Защита |
| | 5 | Разъем |
| Set* | 4 | Уплотнение разькма |
| | 17 | Прокладка уплотнительного кольца O-Ring |
| | 6 | Корпус |
| * | 9 | Поршень |
| A2501* | 25 | Клапан сброса давления |
| * | 29 | Штифт |
| | 72 | Крепежный фланец |
| | 73 | Привод двойного действия |

* Рекомендуемые запчасти

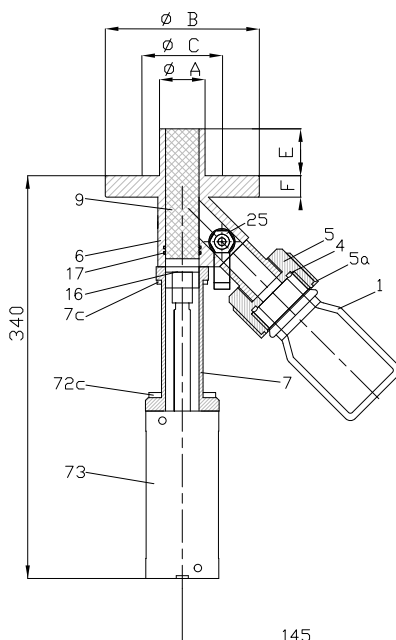
Примечание: размер соединительных фланцев указан на странице 28.

130AUT АВТОМАТИЧЕСКИЙ КЛАПАН

Стандартный пробоотборный клапан DN25 с пневмоприводом двойного действия (рис. 1). На корпусе клапана может быть установлен бесконтактный переключатель. Клапан также может быть оснащен технологией простой очистки.



| | ТЕХНИЧЕСКАЯ ХАРАКТЕРИСТИКА |
|----------------------|---|
| Модель | 130AUT |
| Номинальный размер | DN 25 |
| Макс.температура: | +180°C / +356°F |
| Мин. температура: | -10°C / +14°F |
| Класс давления: | PN10 |
| Расчетное давление: | Вакуум - 10 Бар |
| Внутр. шероховатость | Ra ≤0.8 μm |
| Наружн.шероховатость | Ra ≤1.6 μm |
| Применимые стандарты | PED, FDA |
| Материалы корпуса | Stainless steel 316L, Hastelloy®, Titanium etc. |
| Материалы уплотнений | Viton, Viton/FEP/PFA, Perfluorelastomer FFKM; EPDM (All FDA) |
| Сосуд для образца | Колба 150 мл, стекло боросиликатное |
| Описание привода | Пневматический привод двойного действия – алюминиевый корпус Рабочее давление: от 6 до 10 бар G 1/8 " соединение подачи воздуха |
| Индикатор положения | Индуктивный |
| Вес | 6 кг |



| Подгруппа | Зап.часть | Название |
|-----------|-----------|---|
| V107* | 1 | Стеклянная колба* |
| | 5 | Разъем |
| * | 4 | Прокладка разъема |
| * | 17 | Прокладка уплотнительного кольца O-Ring |
| | 6 | Корпус |
| | 7 | Трубка |
| | 7c | Резьба |
| * | 9 | Поршень |
| | 16 | Гайка |
| A2501* | 25 | Клапан сброса давления |
| | 72 | Резьба |
| | 73 c | Привод двойного действия |

* Рекомендуемые запчасти

Примечание: размер соединительных фланцев указан на странице 28.