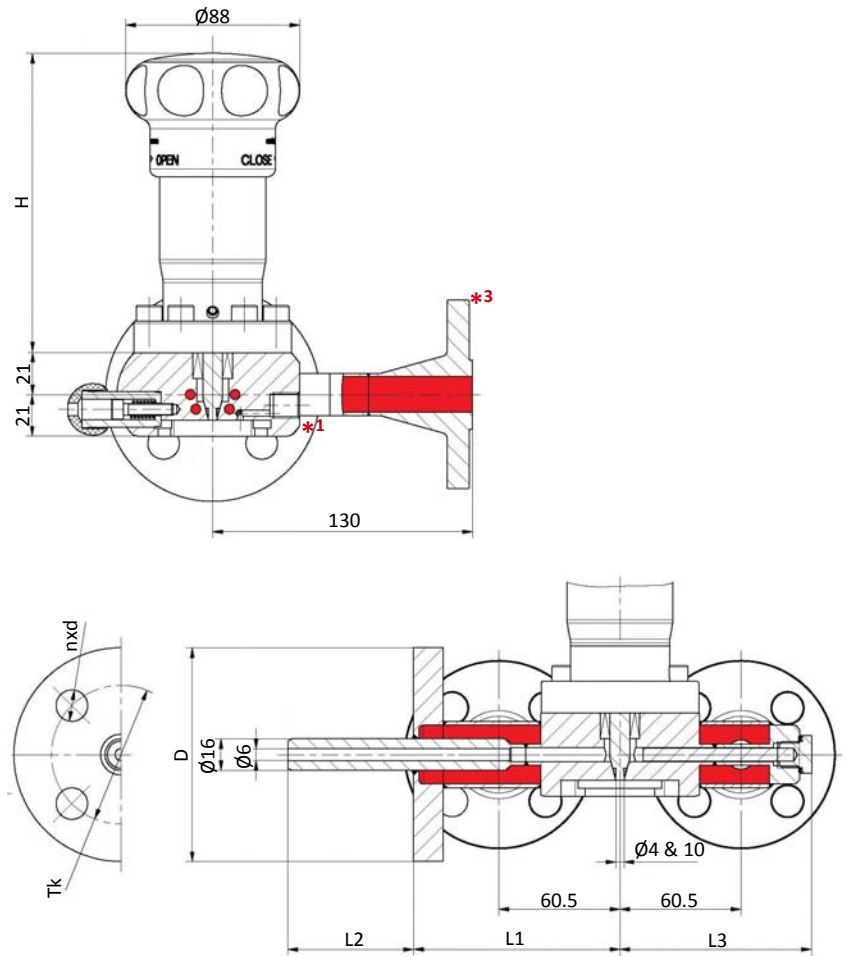


**SS SAMPLING VALVE
WITH HEATING JACKET
LATERAL ASSEMBLY
MULTIPLE FUNCTION**

**LLB-EC - КЛАПАН ИЗ
НЕРЖАВЕЮЩЕЙ СТАЛИ ДЛЯ
ОТБОРА ПРОБ
С ОБОГРЕВОМ
БОКОВОЙ ОТВОД / БАЙПАС
МНОГОФУНКЦИОНАЛЬНЫЙ**

**PRELEVEUR AC. INOX
ENVELOPPE CHAUFFANTE
MONTAGE LATERAL
MULTIFONCTION**

**Material | Материал | Matière²
1.4435 / 1.4404 (316L) / PTFE**



Dimensions / Размеры, mm

DIN - EN															
DN	L1	L2	L3	H	D		Tk		nxd		kg				
					PN16	PN40	PN16	PN40	PN16	PN40					
15	100 (Other value on demand)	100 (Other value on demand)	96*	152	PN16/40		95	65	4x14		~6.1				
20					105	75									
25					115	85									
32									140	100	4x18				
40									150	110					
50									165	125					
65									185	145	8(4)x18	8x18			
80									200	160	8x18				
100									220	235	180	190	8x18	8x22	
150									285	300	240	250	8x22	8x26	

PS	TS (°C)	-40	0	100	150	200
	PN16 (bar)	16	16	15.1	13.7	12.7
	PN40 (bar)	16	16	16	16	16

* ₃ HEATING JACKET ОБОГРЕВ ENVELOPPE	
DN 15 / PN 40	PS : 31.8bar @ 200°C (425psi@392°F) TS : -40 / +200°C (-40 / +392°F)

ANSI															
ANSI	L1	L2	L3	H	D		Tk		nxd		kg				
					150#	300#	150#	300#	150#	300#					
½	100 (Other value on demand)	100 (Other value on demand)	96*	152	150#/300#		89	95	60.5	66.6	4x15.7				
¾					98	117	69.9	82.6	4x19.1		~7.9				
1					108	124	79.2	88.9							
1¼					117	133	88.9	98.6							
1½									127	156	98.6	114.3	4x19.1		
2									152	165	121	127			
2½									178	190	140	149.4			
3									190	210	152	168.1	8x19.1		
4									229	254	191	200.2			
6									279	318	241.3	269.7			

PS	TS (°F/°C)	<100 / <40	200 / 100	300 / 150	400 / 200
	150#	232 / 16	195 / 14	175 / 12	160 / 11
	300#	232 / 16	232 / 16	232 / 16	232 / 16

* ₃ HEATING JACKET ОБОГРЕВ ENVELOPPE	
½" / 150lbs	PS: 160psi @ 400°F TS: -20 / 400°F
¾" / 300lbs	PS: 415psi @ 400°F TS: -20 / 400°F

1 vent hole connection | отверстие для вентиляции | connexion d'évent p.5.010

2 other material on request | другие материалы по запросу | autres matières sur demande p.3.010