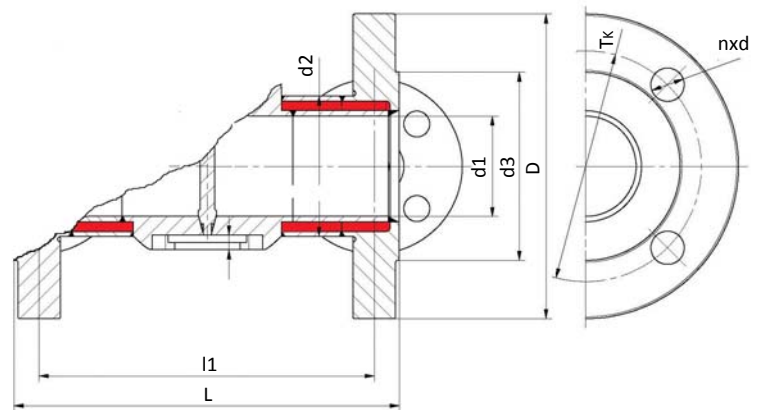
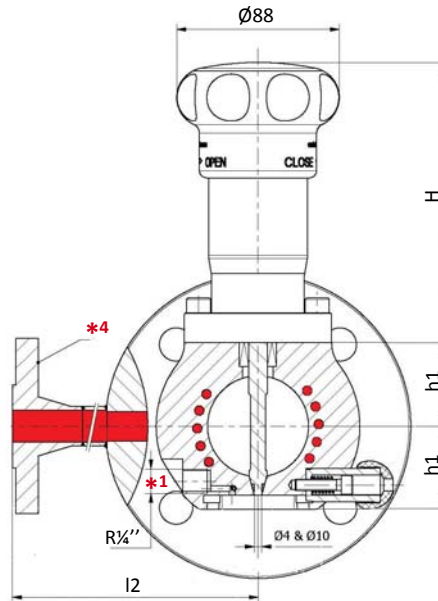


**SS SAMPLING VALVE**  
WITH HEATING JACKET  
HORIZONTAL LINE  
(VERTICAL LINE <sup>2</sup>)  
MULTIPLE FUNCTION

**MLB-EC - КЛАПАН ИЗ**  
**НЕРЖАВЕЮЩЕЙ СТАЛИ ДЛЯ**  
**ОТБОРА ПРОБ**  
С ОБОГРЕВОМ  
ФЛАНЦЕВЫЙ  
ГОРИЗОНТАЛЬНЫЙ ТРУБОПРОВОД  
(ВЕРТИКАЛЬНЫЙ ТРУБОПРОВОД <sup>2</sup>)  
МНОГОФУНКЦИОНАЛЬНЫЙ

**PRELEVEUR AC. INOX**  
AVEC ENVELOPPE CHAUFFANTE  
MONTAGE HORIZONTAL  
(MONTAGE VERTICAL <sup>2</sup>)  
MULTIFONCTION

**Material | Материал | Matière <sup>3</sup>**  
1.4435 / 1.4404 (316L) / PTFE



Dimensions / Размеры, mm

DIN - EN																
DN	L	l1	l2	H	h1	d1	d2	d3	D		Tk		nxd		Kg	
									PN16	PN40	PN16	PN40	PN16	PN40		
15	200	173	120	152	27	17.3	33.7	45	95		65		4x14			
20	29	22.3			58	105		75								
25	32	28.5			68	115		85								
32	37	37.2			78	140		100								
40	40	43.1	170		152	40	43.1	76.1	88	150		110		4x18		
50	45	54.5				102	165		125							
80	59	82.5				114.3	200		160		8x18	8x18				
100	71.5	107.1				139.7	220		180		8x18					

PS	TS (°C)						
	-40	0	100	150	200		
	PN16 (bar)	16	16	15.1	13.7	12.7	
	PN40 (bar)	16	16	16	16	16	

* 4 HEATING JACKET   ОБОГРЕВ   ENV. CHAUFFANTE	
DN 15 / PN 40	PS : 31.8bars @200°C (425psi @392°F) TS : -40 / +200°C (-29 / +392°F)

ANSI															
ANSI	L	l1	l2	H	h1	d1	d2	d3	D		Tk		nxd		kg
									150#	300#	150#	300#	150#	300#	
½	203	176	120	152	27	17.3	33.7	35.1	89	95	60.5	66.6	4x15.7		
1					320	28.5	48.3	50.8	108	124	79.2	88.9	4x15.7	4x19.1	
1½					40	43.1	76.1	73.2	127	156	98.6	114.3			
2					45	54.5	91.9	152	165	120.5	127	4x19.1	8x22.4		
3			59		82.5	114.3	127	190	210	152.4	168.1				
4			72		107	---	139.7	229	254	190.5	200.2			8x19.1	8x22.4

PS	TS (°F/°C)				
	<100 / <40	200 / 100	300 / 150	400 / 200	
	150lbs (psi/bar)	232 / 16	195 / 14	175 / 12	160 / 11
	300lbs (psi/bar)	232 / 16	232 / 16	232 / 16	232 / 16

* 4 HEATING JACKET   ОБОГРЕВ   ENV. CHAUFFANTE	
½" / 150lbs	PS: 160psi @ 400°F TS: -20 / 400°F (11bars @200°C)
¾" / 300lbs	PS: 415psi @ 400°F TS: -20 / 400°F (28bars @200°C)

<sup>1</sup> vent hole connection | отверстие для вентиляции | connexion d'évent p.5.010

<sup>2</sup> for ex. with elbow adapter | исп. с угловым адаптером | avec p.ex. adaptateur coudé p.4.020

<sup>3</sup> other material on request | другие материалы по запросу | autres matières sur demande p.3.010