

# FAMAT<sup>+</sup>

sampling systems

БЕЗОПАСНОСТЬ | ЭФФЕКТИВНОСТЬ | ПРОСТОТА



## ОПИСАНИЕ ПРОДУКТОВ

Клапаны для отбора проб



## СОДЕРЖАНИЕ

	Стр.
FAMAT SAMPLING. О компании.	3
Клапан для отбора проб FAMAT. Основные компоненты.	4
FAMAT PATENTED EPT®. Запатентованная технология расширяющегося поршня.	5
Принцип действия.	6
<b>DN50 КЛАПАНЫ ДЛЯ ОТБОРА ПРОБ</b>	
125A Стандартный Клапан	7
125TC TRI-CLAMP Простая чистка	8
125CC Разрыв корки	9
125TC-OEL Защита от выбросов	10
125AUT Автоматический клапан	12
125M Высокотемпературный клапан	13
125S Безопасный клапан	14
<b>DN25 КЛАПАНЫ ДЛЯ ОТБОРА ПРОБ</b>	
130C Standard Valve	15
130TC TRI-CLAMP Простая чистка	16
130CC Разрыв корки	17
130AUT Автоматический клапан	18
130TC-OEL Защита от выбросов	19
<b>ГОРИЗОНТАЛЬНЫЙ МОНТАЖ</b>	
125HS Клапаны для горизонтального монтажа DN50	20
130HS Клапаны для горизонтального монтажа DN25	21
<b>ОПЦИИ И ДОПОЛНИТЕЛЬНОЕ ОБОРУДОВАНИЕ</b>	
Стандартные присоединительные фланцы	22
Варианты металлических сплавов	23
Варианты материалов уплотнения	23
Варианты исполнения поршня	24
Варианты выпускного отверстия. Разъемы. Крышки.	25
Варианты. Дополнительно	26
Качество обработки поверхности	27
Внешняя шероховатость	27
(CIP) Очистка без демонтажа	28
Колба 101. Опции для Колбы 101	29
Колба 102. Опции для Колбы 102	30
Колба 105. Опции для Колбы 105	31
<b>ДОПОЛНИТЕЛЬНАЯ ИНФОРМАЦИЯ</b>	
Решения для отбора проб на заказ	32
Сертификаты	33
Кодировка и обозначения. Клапан	34
Кодировка и обозначения. Колба	36
Контакты	37

FAMAT Sampling S.A.- швейцарская инженеринговая компания, специализирующаяся на разработке и производстве клапанов и систем для отбора проб порошков и твердых гранулированных веществ в Химической, Фармацевтической, Нефтехимической и Пищевой промышленности.

Для Фармацевтической, Биотехнологической и Химической промышленности FAMAT поставляет широкий спектр систем, позволяющих отбирать образцы продуктов, с наилучшей эффективностью по репрезентативности – безопасности - чистоты - доступности.

Имеются впечатляющие успехи в Фармацевтической и Химической промышленности. Компании Roche, Novartis, Merck, bioMérieux, Pfizer, BASF, GSK, Bayer, Monsanto.

FAMAT предоставляет решения по отбору проб, в том числе необходимые именно Вам.

FAMAT Sampling S.A. имеет офисы, дистрибьюторов или агентов в большинстве крупных стран Европы, Ближнего Востока, Азии и Америки. Эта глобальная сеть позволяет нам тесно сотрудничать с нашими клиентами, и гарантировать полное выполнение обязательств на всех уровнях цепочки поставок.

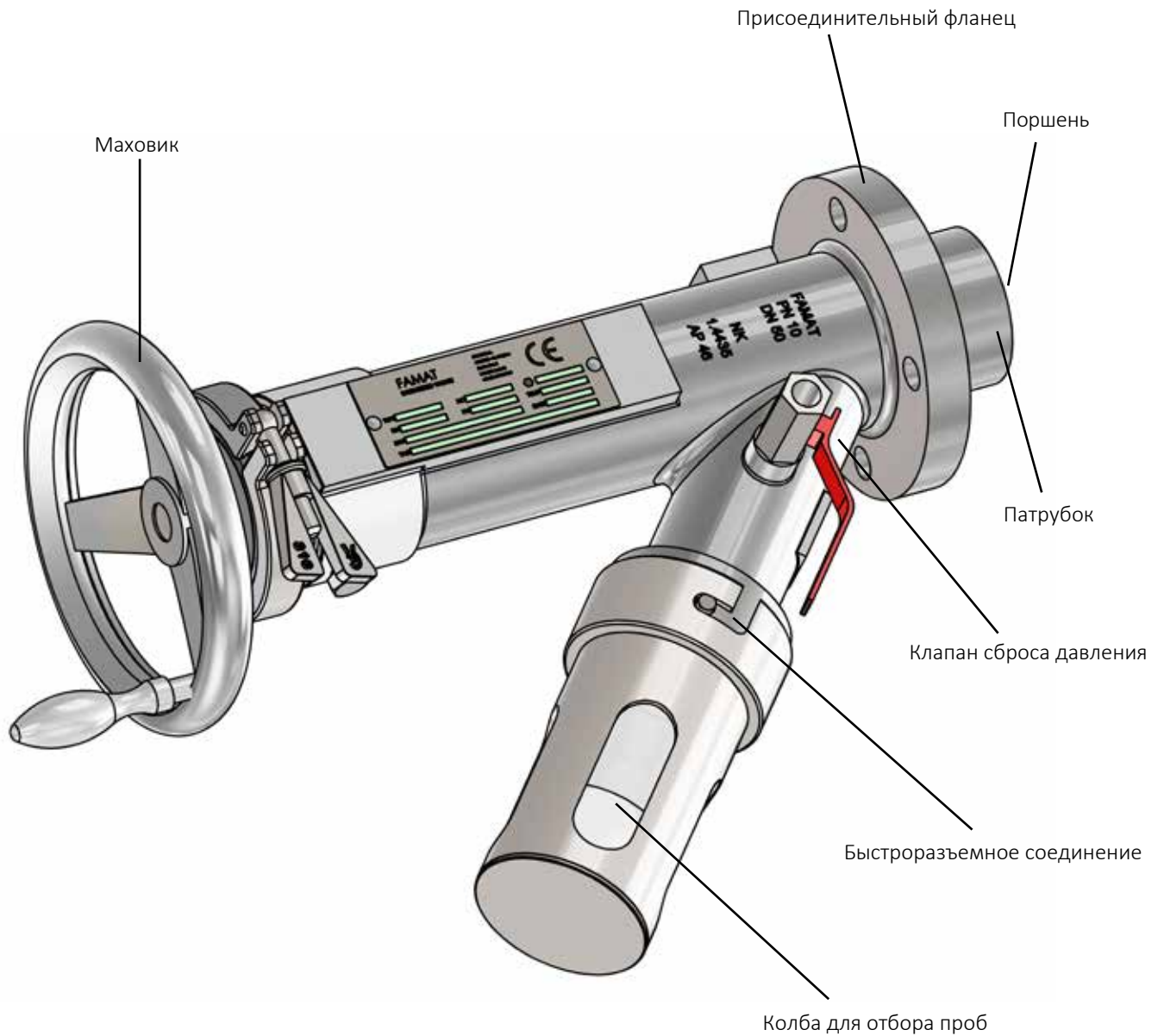
Компания FAMAT, основанная в 1974 году, сертифицирована ISO 9001-2015. И гарантирует лучший сервис в соответствии с большинством отраслевых стандартов а так же своевременную доставку.

Система контроля качества FAMAT одобрена согласно требованиям Европейской директивы по оборудованию, работающему под давлением, 2014/68 / EU (PED).

Большинство наших продуктов имеют разрешение на применение во взрывоопасной атмосфере (ATEX directive 2014/34 / EU). Системы FAMAT характеризуются низким уровнем летучих выбросов (ISO 15848-1). Имеется одобрение систем согласно требованиям пожаробезопасности (ISO 10497 - API 607).



## Клапан для отбора проб FAMAT ОСНОВНЫЕ КОМПОНЕНТЫ



ПРОСТОЙ ДИЗАЙН ДЛЯ МАКСИМАЛЬНОЙ НАДЕЖНОСТИ И ПРОИЗВОДИТЕЛЬНОСТИ

## FAMAT PATENTED EPT®

### ЗАПАТЕНТОВАННАЯ ТЕХНОЛОГИЯ РАСШИРЯЮЩЕГОСЯ ПОРШНЯ



Почти все пробоотборные клапаны FAMAT основаны на нашей запатентованной технологии EPT® с расширяющимся поршнем.

Запатентованная система внутри этого поршня позволяет внешнему покрытию из ПТФЭ расширяться и обеспечивать идеальную герметичность от вакуума до полного номинального давления 10 бар.

Преимущество наличия расширяемого поршня внутри клапана заключается в том что отсутствует необходимость в уплотнительных кольцах, которые могут быть повреждены во время работы клапана и, как следствие, вызвать загрязнение (запыленность) на производстве.

Еще одним большим преимуществом нашей конструкции является то, что в закрытом положении поршень находится заподлицо с точкой соединения, не оставляя мертвого пространства.

- Уплотнение без прокладки и седла
- Гарантированная герметичность
- Отсутствие мертвых зон



1. Клапан открыт



2. Закрытие клапана



3. Клапан закрыт



4. Расширение поршня (детали)

Когда клапан находится в полностью закрытом положении (3), дополнительное вращение маховика на 30° - 40° активирует расширение поршня (4), гарантируя идеальное уплотнение поршня внутри корпуса.

## ПРИНЦИП ДЕЙСТВИЯ

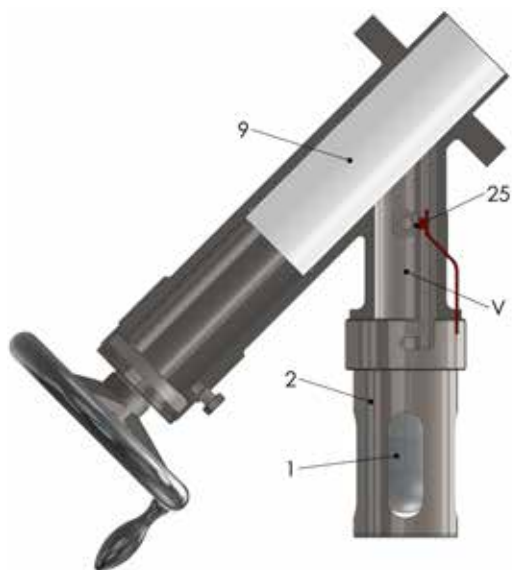


Рис.1

### ЗАКРЫТОЕ ПОЛОЖЕНИЕ

Поршень находится заподлицо с реактором, не оставляя мертвого пространства (Рис.1).

Идеальное уплотнение образует поршень (9) прижатый к корпусу клапана.

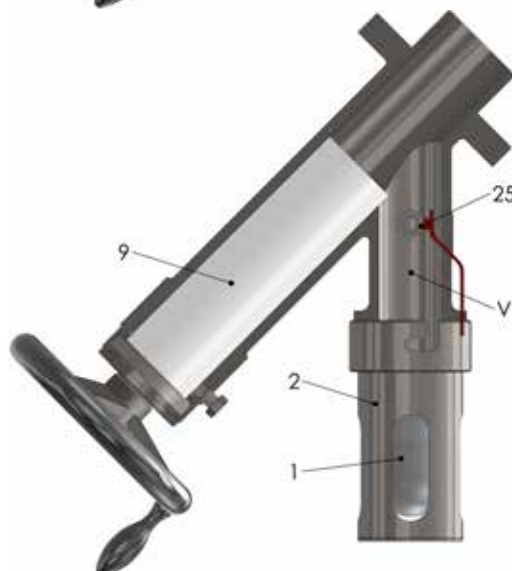


Рис.2

### ПРОЦЕДУРА ОТБОРА ПРОБ

Поверните маховик против часовой стрелки, чтобы перевести поршень (9) в открытое положение.

В то время когда продукт наполняет колбу для отбора проб (2), оператор осуществляет контроль количества через смотровое стекло (1) (Рис.2).

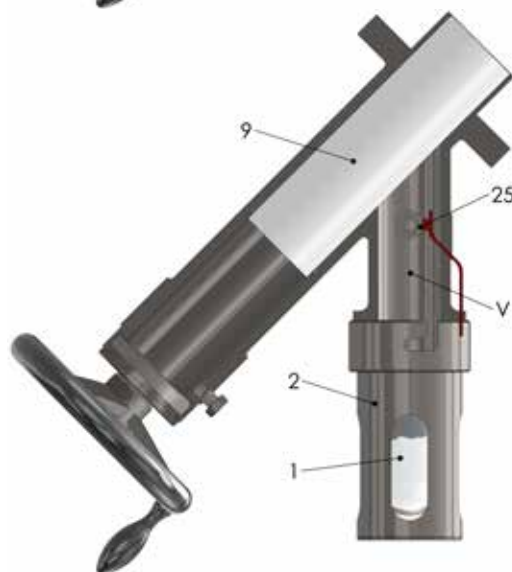


Рис.3

Поверните маховик по часовой стрелке, чтобы вернуть поршень (9) в закрытое положение.

Последний поворот маховика с усилием обеспечит надежное уплотнение и отсутствие мертвых зон. Выровняйте давление (или вакуум) в камере (V), открыв клапан (25).

Снимите пробоотборную колбу (2) открыв быстроразъемное соединение (рис. 3).

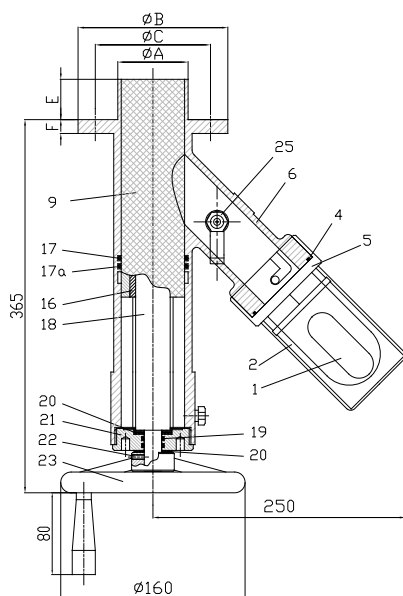


## 125A СТАНДАРТНЫЙ КЛАПАН

Тип 125A - это стандартный пробоотборный клапан DN50 компании FAMAT. Используется для отбора проб порошков, гранул, паст и жидкостей в технологических условиях в фармацевтической, химической и пищевой промышленности.



	ТЕХНИЧЕСКАЯ ХАРАКТЕРИСТИКА
Модель	125A
Номинальный размер	DN 50 (2")
Макс. температура:	+180°C / +356°F
Мин. температура:	-10°C / +14°F
Класс давления:	PN10
Расчетное давление:	от вакуума до 10 бар
Внутр. шероховатость	Ra ≤ 0.8 μm
Наружная шероховатость	Ra ≤ 3.2 μm
Применимые стандарты	PED, ATEX, FDA
Материалы корпуса	Stainless steel 316L, Hastelloy®, Titanium etc.
Материалы уплотнений	Viton, Viton/FEP/PFA, Perfluorelastomer FFKM; EPDM (All FDA)
Сосуд для образца	Колба 150 мл, стекло боросиликатное с защитой из нержавеющей стали
Вес	10kg / 22 lbs   10 кг



Подгруппа	Зап.часть	Название
B101*	1*	Стеклянная колба*
	2	Защита
	5	Разъем
Set JB*	4	Прокладка разъема
	17	Прокладка уплотнительного кольца O-Ring
	19	Прокладка уплотнительного кольца O-Ring
P925*	6	Корпус
	9	Поршень
	16	Гайка
Set JA*	18	Резьба
	20	Шайба 2 шт.
C601*	21	Крышка
	22	Штифт
V2301*	23	Маховик
A2501*	25	Клапан сброса давления

\* Рекомендуемые запчасти

Примечание: размер соединительных фланцев указан на странице 28.

## 125TC TRI-CLAMP Простая чистка

Этот клапан для отбора проб имеет одну муфту Tri-Clamp 2,5" близко к маховику (рис. 1). Такое исполнение называется простой очисткой, так как поршень извлекается из корпуса клапана с минимальными усилиями (рис. 2), что позволяет полностью очищать внутренние поверхности корпуса клапана между партиями.

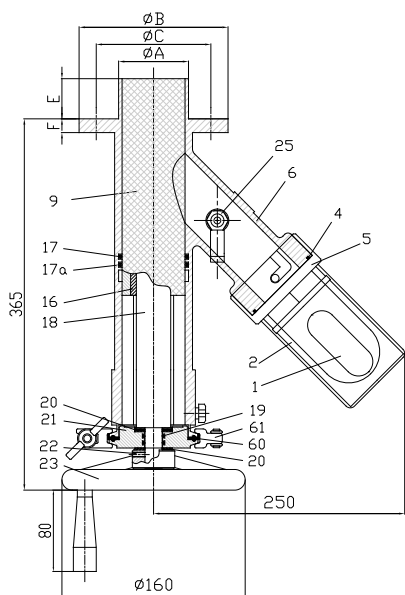


рис.1



рис.2

	ТЕХНИЧЕСКАЯ ХАРАКТЕРИСТИКА
Модель	125TC
Номинальный размер	DN 50 (2")
Макс.температура:	+180°C / +356°F
Мин. температура:	-10°C / +14°F
Класс давления:	PN10
Расчетное давление:	от вакуума до 10 бар
Внутр. шероховатость	Ra ≤0.8 μm
Наружная шероховатость	Ra ≤3.2 μm
Применимые стандарты	PED, ATEX, FDA
Материалы корпуса	Stainless steel 316L, Hastelloy®, Titanium etc.
Материалы уплотнений	Viton, Viton/FEP/PFA, Perfluorelastomer FFKM; EPDM (All FDA)
Сосуд для образца	Колба 150 мл, стекло боросиликатное с защитой из нержавеющей стали
Вес	10kg / 22 lbs   11 кг



Подгруппа	Зап.часть	Название
B101*	1*	Стеклянная колба*
	2	Защита
	5	Разъем
Set JB*	4	Прокладка разъема
	17	Прокладка уплотнительного кольца O-Ring
	19	Прокладка уплотнительного кольца O-Ring
P925*	6	Корпус
	9	Поршень
	16	Гайка
Set JA*	18	Резьба
	20	Шайба 2 шт
	22	Штифт
V2301*	23	Маховик
A2501*	25	Клапан сброса давления
*	60	Прокладка Tri-Clamp
*	61	Муфта - хомут Tri-Clamp
*	65	Крышка

\* Рекомендуемые запчасти

Примечание: размер соединительных фланцев указан на странице 28.



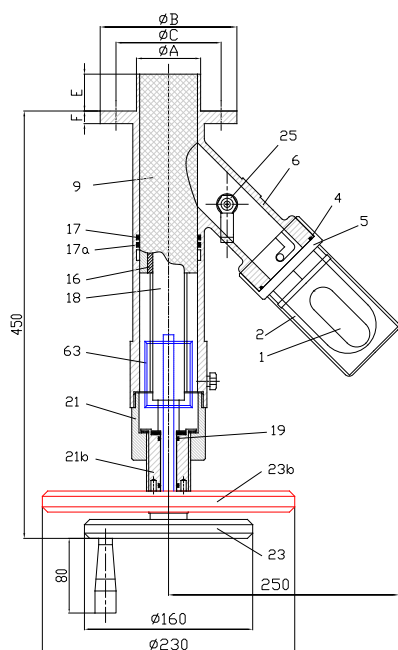
## 125CC Разрыв корки

Этот клапан используется для продуктов, которые могут сформироваться в сушилке или емкости и заблокировать поршень. Чтобы устранить это препятствие движению продукта в пробоотборный клапан, FAMAT предлагает 125CC. В этом клапане поршень разрушает корку перед взятием пробы.

1. Разблокируйте маховик
2. Повернуть красный маховик по часовой стрелке, чтобы переместить поршень и сломать корку.
3. После того, как корка разрушена, приступите к стандартному отбору пробы в колбу с помощью черного маховика.



	ТЕХНИЧЕСКАЯ ХАРАКТЕРИСТИКА
Модель	125TC
Номинальный размер	DN 50 (2")
Макс. температура:	+180°C / +356°F
Мин. температура:	-10°C / +14°F
Класс давления:	PN10
Расчетное давление:	от вакуума до 10 бар
Внутр. шероховатость	Ra ≤ 0.8 μm
Наружная шероховатость	Ra ≤ 3.2 μm
Применимые стандарты	PED, ATEX, FDA
Материалы корпуса	Stainless steel 316L, Hastelloy®, Titanium etc.
Материалы уплотнений	Viton, Viton/FEP/PFA, Perfluorelastomer FFKM; EPDM (All FDA)
Сосуд для образца	Колба 150 мл, стекло боросиликатное с защитой из нержавеющей стали
Вес	14kg / 31 lbs   14 кг



Подгруппа	Зап.часть	Название
V101*	1*	Стеклянная колба*
	2	Защита
	5	Разъем
Set JB*	4	Прокладка разъема
	17	Прокладка уплотнительного кольца O-Ring
	19	Прокладка уплотнительного кольца O-Ring
	6	Корпус
*	9	Поршень
	16	Гайка
	18	Резьба
Set JA*	20	Шайба 2 шт
*	21	Крышка
	22	Штифт
	V2301*	23
A2501*	25	Клапан сброса давления

\* Рекомендуемые запчасти

Примечание: размер соединительных фланцев указан на странице 28.

## 125TC-OEL Защита от выбросов

Это новое компактное устройство для отбора проб OEL High-Containment (Рис.1) позволяет отбирать пробу в закрытых условиях. OEL (Пределы профессионального воздействия) описывает максимальную концентрацию опасного вещества, которая допустима в воздухе производственного помещения без какого-либо отрицательного воздействия на здоровье оператора (рис. 2).

OEB (Диапазон профессионального воздействия): OEB4 1-10 мкг / м<sup>3</sup>

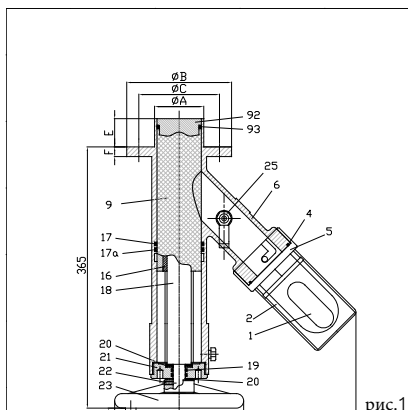
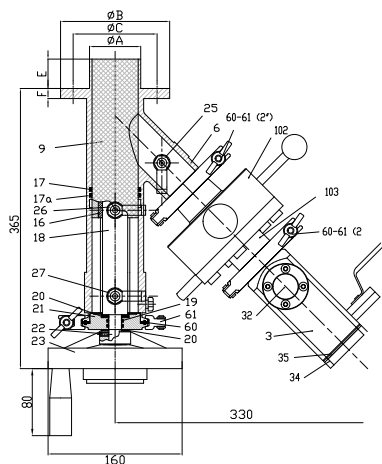
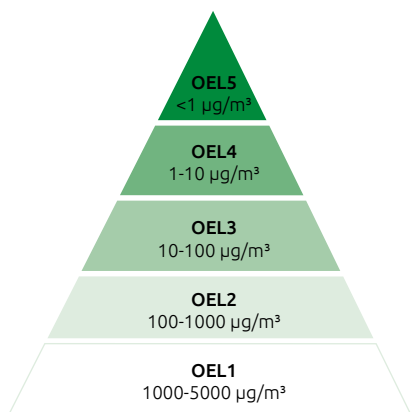


рис.1



	ТЕХНИЧЕСКАЯ ХАРАКТЕРИСТИКА
Модель	125OEL
Номинальный размер	DN 50 (2")
Макс.температура:	+180°C / +356°F
Мин. температура:	-10°C / +14°F
Класс давления:	PN10
Расчетное давление:	vacuum to 10 bar /145 psi   Вакуум - 10 Бар
Внутр. шероховатость	Ra ≤0.8 μm
Наружн. шероховатость	Ra ≤3.2 μm
Применимые стандарты	PED, ATEX, FDA
Материалы корпуса	Stainless steel 316L, Hastelloy®, Titanium etc.
Уплотнения	Viton, Viton/FEP/PFA, Perfluorelastomer FFKM; EPDM (All FDA)
Сосуд для образца	Колба 250 мл, стекло боросиликатное с защитой из нержавеющей стали
Защита от выбросов	Разъемная дроссельная заслонка, с системой запирания: <ul style="list-style-type: none"> <li>• 1 активный модуль, изолирующий выход пробоотборного клапана</li> <li>• 1 пассивный модуль, съемный в закрытом положении, изолирующий колбу</li> </ul>
Материалы:	316L, Hastelloy®
Вес	18kg / 40 LBS   18 кг

Подгруппа	Зап.часть	Название
B102-OEL*	3	Стекло колба*
	28	Клапан сброса давления
	32	Смотровое стекло
	34	Основание колбы
	35	Прокладка Колбы
Set JB*	4	Прокладка разъема
	17, 17a	Прокладка уплотнительного кольца O-Ring
	19	Прокладка уплотнительного кольца O-Ring
P925*	6	Корпус
	9	Поршень
	16	Гайка
Set JA* 20	18	Резьба
	20	Шайба 2 шт
*	21	Крышка
*	23	Маховик
A2501*	25, 26, 27	Клапан сброса давления
OEL*	102	Активный модуль
	103	Пассивный модуль
*	60	Прокладка Tri-Clamp
	61	Муфта - хомут Tri-Clamp

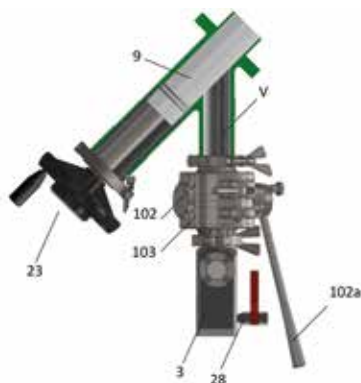
\* Рекомендуемые запчасти

Примечание: размер соединительных фланцев указан на странице 28.

## 125TC-OEL Защита от выбросов

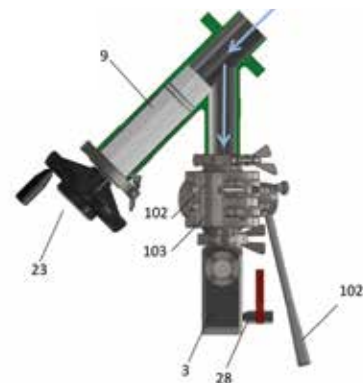
### 1. ПОЛОЖЕНИЕ ЗАКРЫТО

- Пробоотборный клапан остается закрытым, а поршень (9) сжимается без мертвой зоны.
- Активный (102) и пассивный (103) модули соединены и находятся в закрытом положении (рычаг 102a в закрытом положении).
- Клапан сброса давления (28) закрыт.



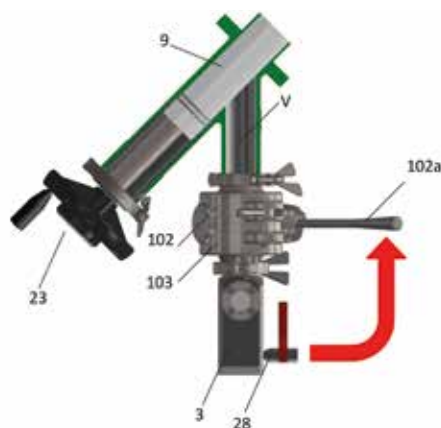
### 2. ПРЕДВАРИТЕЛЬНЫЙ ОТБОР ПРОБ

- Маховик (23) с индикатором положения позволяет регулировать поток пробы внутри объема V. Это пространство должно быть заполнено только наполовину (не переполнять).



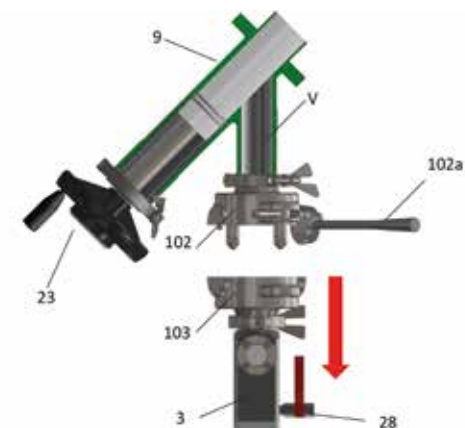
### 3. ПОДАЧА ПРОБЫ В КОЛБУ

- Откройте клапан сброса давления (25), чтобы достичь атмосферного давления в выпускном объеме V. Перед открытием соединенных активных и пассивных модулей убедитесь, что емкость для отбора проб находится под атмосферным давлением.
- Объединенные активные + пассивные модули (102 + 103) открываются рычагом (102a), продукт самотеком попадает в колбу для отбора проб (3).
- Активный модуль можно открывать только тогда, когда он заблокирован вместе с пассивным модулем.



### 4. УДАЛЕНИЕ КОЛБЫ С ПРОБОЙ

- Активные + пассивные модули (102 + 103) закрываются рычагом (102a).
- Рычаг (103a) позволяет разделить активный и пассивный модули следующим образом:
  - выход пробоотборного клапана, закрыт активным модулем (102);
  - колба для отбора проб, закрыта пассивным модулем (103), может быть удалена;
  - образец может быть извлечен из пробоотборной колбы в лаборатории в безопасных условиях.

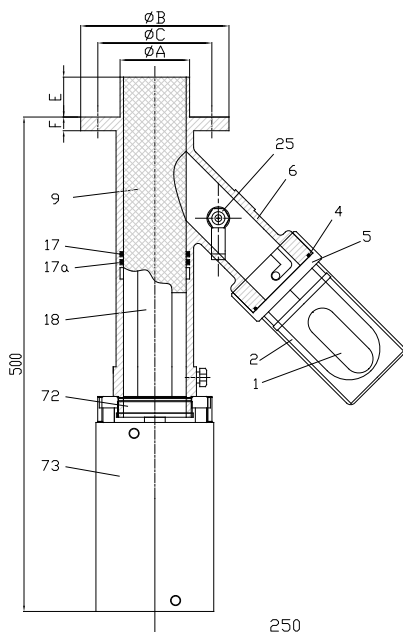


## 125AUT АВТОМАТИЧЕСКИЙ КЛАПАН

Стандартный пробоотборный клапан с пневматическим приводом двойного действия. Бесконтактный переключатель определяет открытое / закрытое положение клапана.



	ТЕХНИЧЕСКАЯ ХАРАКТЕРИСТИКА
Модель	125AUT
Номинальный размер	DN 50 (2")
Макс. температура:	+180°C / +356°F
Мин. температура:	-10°C / +14°F
Класс давления:	PN10
Расчетное давление:	vacuum to 10 bar /145 psi   вакуум - 10 Бар
Внутр. шероховатость	Ra ≤0.8 μm
Наружн. шероховатость	Ra ≤3.2 μm
Применимые стандарты	PED, ATEX, FDA
Материалы корпуса	Stainless steel 316L, Hastelloy®, Titanium etc.
Материалы уплотнений	Viton, Viton/FEP/PFA, Perfluorelastomer FFKM; EPDM (All FDA)
Сосуд для образца	Колба 150 мл, стекло боросиликатное с защитой из нержавеющей стали
Описание привода	Пневматический привод двойного действия - алюминиевый корпус Рабочее давление: от 6 до 10 бар G 1/8 " соединения подачи воздуха
Индикатор положения	Индуктивный
Вес	13kg / 29 LBS   13 кг



Подгруппа	Зап.часть	Название
B101*	1*	Стеклянная колба*
	2	Защита
	5	Разъем
Set*	4	Уплотнение разькма
	17	Прокладка уплотнительного кольца O-Ring
	6	Корпус
*	9	Поршень
A2501*	25	Клапан сброса давления
*	29	Штифт
	72	Крепежный фланец
	73	Привод двойного действия

\* Рекомендуемые запчасти

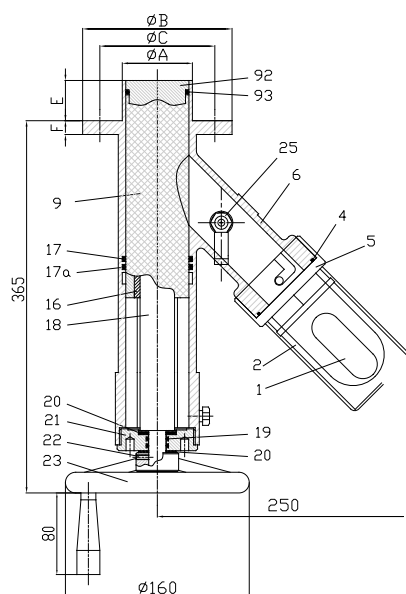
Примечание: размер соединительных фланцев указан на странице 28.

## 125M ВЫСОКОТЕМПЕРАТУРНЫЙ КЛАПАН

Для отбора проб при температуре до 300 ° C (572 ° F) пробоотборный клапан 125M оснащен металлическим поршнем (нержавеющая сталь, Hastelloy®). В отличие от поршня из PTFE или PEEK, металлический поршень имеет высокотемпературную прокладку вокруг него. Для сохранения герметичности прокладка укладывается в паз во время операций открытия и закрытия клапана. Только когда клапан будет полностью закрыт с помощью последнего поворота маховика, прокладка будет обеспечивать герметичное уплотнение относительно стенки клапана.



ТЕХНИЧЕСКАЯ ХАРАКТЕРИСТИКА	
Модель	125M
Номинальный размер	DN 50 (2")
Макс. температура:	+260°C / +500°F (FDA) +300°C / +572°F (not FDA)
Мин. температура:	-10°C / +14°F
Класс давления:	PN10
Расчетное давление:	vacuum to 10 bar /145 psi
Внутр. шероховатость	Ra ≤0.8 µm
Наружн. шероховатость	Ra ≤3.2 µm
Применимые стандарты	PED, ATEX, FDA
Материалы корпуса	Stainless steel 316L, Hastelloy®, Titanium etc.
Материалы уплотнений	Перфтороэластомер FFKM
Сосуд для образца	Колба 150 мл, стекло боросиликатное с защитой из нержавеющей стали
Вес	13kg / 29 lbs   13 кг



Подгруппа	Зап.часть	Название
V102*	3	Стеклянная колба*
	5	Разъем
	32	Смотровое стекло
	34	Горловина колбы
	35	Уплотнение колбы
Set JH*	4	Прокладка разъема
	17	Прокладка уплотнительного кольца O-Ring
	19	Прокладка уплотнительного кольца O-Ring
	93	Прокладка
	6	Корпус
	9	Поршень
*	16	Гайка
	18	Резьба
Set JA*	20	Шайба 2 шт
C601*	21	Крышка
	22	Штифт
V2301*	23	Маховик
A2501*	25	Клапан сброса давления
	91	Паз
	92	Патрубок

\* Рекомендуемые запчасти

Примечание: размер соединительных фланцев указан на странице 28.

## 125S БЕЗОПАСНЫЙ КЛАПАН

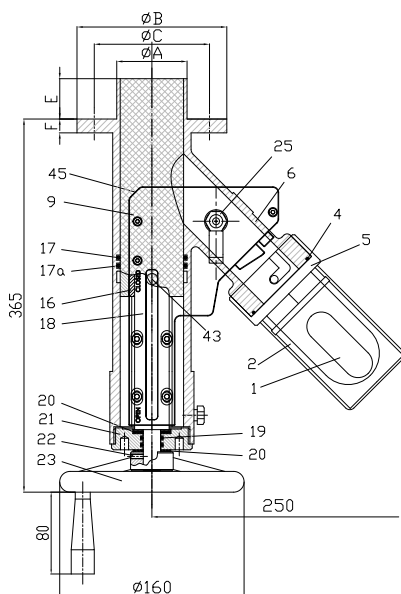
Механическое запорное устройство обеспечивает безопасность процедуры отбора проб.

1. Колба для отбора проб может быть снят только в том случае, если поршень полностью закрыт.
2. Поршень можно открыть только в том случае, если колба для образца подсоединена к выпускному отверстию.

Отбор проб такой же, как и со стандартным пробоотборный клапан FAMAT. Индикатор показывает положение поршня. На индикаторе должно быть указано «закрыто», чтобы было можно переместить защитный замок в открытое положение. Только после этого сосуд для отбора проб можно снять с байонетного соединения. Поршень заблокирован внутри клапана до тех пор, пока бутылку с пробой не будет повторно установлена, а защитный замок не будет переведен в положение «закрыто».



	ТЕХНИЧЕСКАЯ ХАРАКТЕРИСТИКА
Модель	125S-2
Номинальный размер	DN 50 (2")
Макс.температура:	+180°C / +356°F
Мин. температура:	-10°C / +14°F
Класс давления:	PN10
Расчетное давление:	Вакуум - 10 Бар
Внутр. шероховатость	Ra ≤0.8 μm
Наружн. шероховатость	Ra ≤3.2 μm
Применимые стандарты	PED ; ATEX ; FDA
Материалы корпуса	Stainless steel 316L, Hastelloy®, Titanium, etc.
Материалы уплотнений	Viton, Viton/FEP/PFA, Perfluorelastomer FFKM; EPDM (All FDA)
Сосуд для образца	Колба 150 мл, стекло боросиликатное с защитой из нержавеющей стали
Вес	16 кг



Подгруппа	Зап.часть	Название
B101*	1*	Стеклянная колба*
	2	Защита
	5	Разъем
Set JB*	4	Прокладка разъема
	17	Прокладка уплотнительного кольца O-ring
	17a	Прокладка уплотнительного кольца O-ring
	19	Прокладка уплотнительного кольца O-ring 2 шт
	6	Корпус
*	9	Поршень
	16	Гайка
	18	Резьба
Set JA*	20	Шайба 2 шт
*	21	Крышка
V2301*	23	Маховик
A2501	25	Клапан сброса давления
	91	Предохранительный замок
	45	Система безопасности

\* Рекомендуемые запчасти

Примечание: размер соединительных фланцев указан на странице 28.

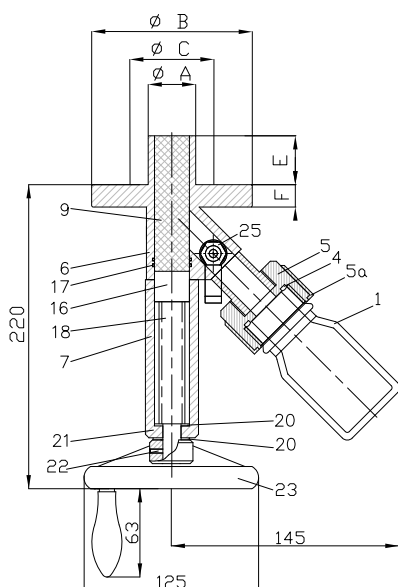


## 130C СТАНДАРТНЫЙ КЛАПАН

Тип 130C - стандартный пробоотборный клапан DN25 компании FAMAT. Та же концепция клапана 125A была применена в меньшей версии для небольших реакторов и машин.



	ТЕХНИЧЕСКАЯ ХАРАКТЕРИСТИКА
Модель	130C
Номинальный размер	DN 25
Макс.температура:	+180°C / +356°F
Мин. температура:	-10°C / +14°F
Класс давления:	PN10
Расчетное давление:	от вакуума до 10 бар
Внутр. шероховатость	Ra ≤0.8 μm
Наружн. шероховатость	Ra ≤1.6 μm
Применимые стандарты	PED, FDA
Материалы корпуса	Stainless steel 316L, Hastelloy®, Titanium etc.
Материалы уплотнений	Viton, Viton/FEP/PFA, Perfluorelastomer FFKM; EPDM (All FDA)
Сосуд для образца	Колба 150 мл, стекло боросиликатное
Вес	9 кг



Подгруппа	Зап.часть	Название
V107*	1	Стеклонная колба*
*	4	Прокладка разъема
	5	Разъем
	6	Корпус
P932*	9	Поршень
	16	Гайка
	18	Резьба
	6	Корпус
	7	Трубка
*	17	Прокладка уплотнительного кольца O-Ring
*	20	Шайба 2 шт
V2301*	23	Маховик
A2501*	25	Клапан сброса давления

\* Рекомендуемые запчасти

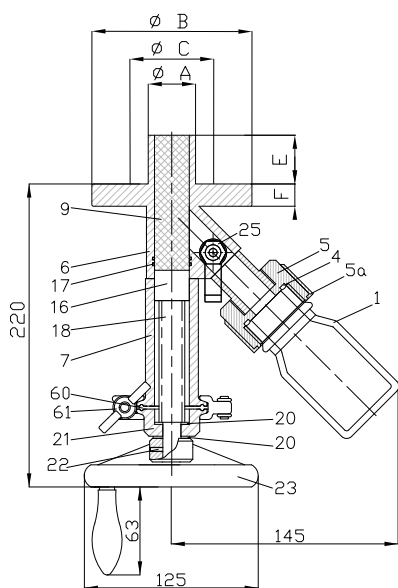
Примечание: размер соединительных фланцев указан на странице 28.

## 130TC TRI-CLAMP Простая чистка

Этот клапан для отбора проб имеет одну муфту Tri-Clamp 2,5" близко к маховику. Такое исполнение называется простой очисткой, так как поршень извлекается из корпуса клапана с минимальными усилиями, что позволяет полностью очищать внутренние поверхности корпуса клапана между партиями. Легкая разборка поршня является большим преимуществом при быстрой смене партий, что типично для небольших производств.



	ТЕХНИЧЕСКАЯ ХАРАКТЕРИСТИКА
Модель	130TC
Номинальный размер	DN 25
Макс.температура:	+180°C / +356°F
Мин. температура:	-10°C / +14°F
Класс давления:	PN10
Расчетное давление:	Вакуум - 10 Бар
Внутр. шероховатость	Ra ≤0.8 μm
Наружн. шероховатость	Ra ≤1.6 μm
Применимые стандарты	PED, FDA
Материалы корпуса	Stainless steel 316L, Hastelloy®, Titanium etc.
Материалы уплотнений	Viton, Viton/FEP/PFA, Perfluo-relastomer FFKM; EPDM (All FDA)
Сосуд для образца	Колба 150 мл, стекло боросиликатное
Вес	4 кг



Подгруппа	Зап.часть	Название
V107*	1	Стеклоянная колба*
*	4	Прокладка разъема
P932*	5	Разъем
*	9	Поршень
*	16	Гайка
V2301*	18	Резьба
A2501*	6	Корпус
	7	Трубка
	17	Прокладка уплотнительного кольца O-Ring
	20	Шайба 2 шт
	23	Маховик
	25	Клапан сброса давления
	60	Прокладка Tri-Clamp
	61	Муфта - хомут Tri-Clamp

\* Рекомендуемые запчасти

Примечание: размер соединительных фланцев указан на странице 28.

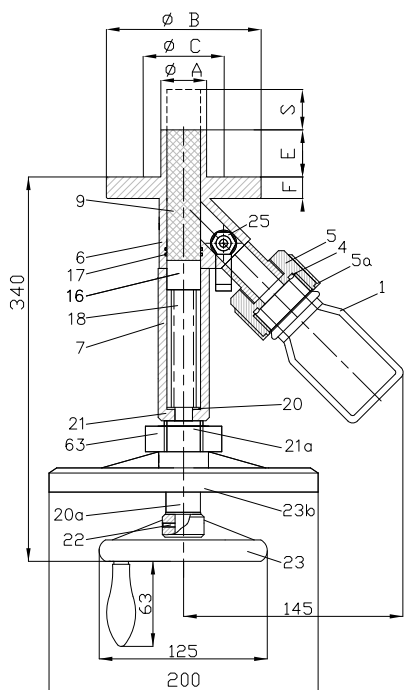
## 130CC Разрыв корки

Клапан 130CC был разработан FAMAT для отбора проб для ситуаций, в которых продукт движется не плавно и может заблокировать отверстие для отбора проб.

При перемещении маховика большого размера поршень входит в резервуар, чтобы разрушить возможные отложения материала, что обеспечивает легкость передвижения продукта.



	ТЕХНИЧЕСКАЯ ХАРАКТЕРИСТИКА
Модель	130CC
Номинальный размер	DN 25
Макс. температура:	+180°C / +356°F
Мин. температура:	-10°C / +14°F
Класс давления:	PN10
Расчетное давление:	Вакуум - 10 Бар
Внутр. шероховатость	Ra ≤0.8 μm
Наружн. шероховатость	Ra ≤1.6 μm
Применимые стандарты	PED, FDA
Материалы корпуса	Stainless steel 316L, Hastelloy®, Titanium etc.
Материалы уплотнений	Viton, Viton/FEP/PFA, Perfluorelastomer FFKM; EPDM (All FDA)
Сосуд для образца	Колба 150 мл, стекло боросиликатное
Доп. удлинение поршня	25мм
Вес	5 кг



Подгруппа	Зап.часть	Название
V107*	1	Стеклоянная колба*
*	4	Прокладка разъема
P932*	5	Разъем
*	6	Корпус
*	9	Поршень
V2301*	16	Гайка
*	18	Резьба
A2501*	6	Корпус
	7	Трубка
	17	Прокладка уплотнительного кольца O-Ring 2 шт
	20	Шайба 2 шт
	23	Маховик
	23b	Маховик для разрыва корки
	25	Клапан сброса давления

\* Рекомендуемые запчасти

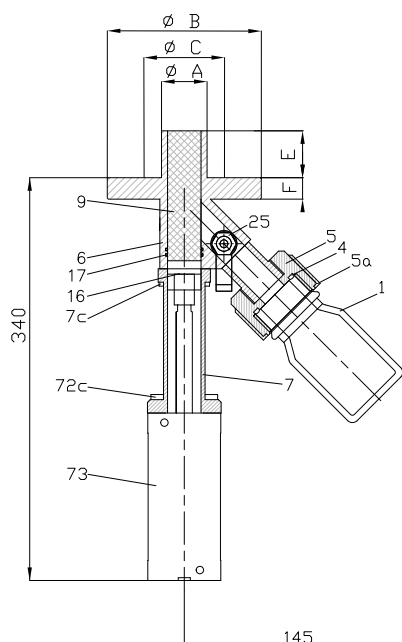
Примечание: размер соединительных фланцев указан на странице 28.

## 130AUT АВТОМАТИЧЕСКИЙ КЛАПАН

Стандартный пробоотборный клапан DN25 с пневмоприводом двойного действия (рис. 1). На корпусе клапана может быть установлен бесконтактный переключатель. Клапан также может быть оснащен технологией простой очистки.



	ТЕХНИЧЕСКАЯ ХАРАКТЕРИСТИКА
Модель	130AUT
Номинальный размер	DN 25
Макс.температура:	+180°C / +356°F
Мин. температура:	-10°C / +14°F
Класс давления:	PN10
Расчетное давление:	Вакуум - 10 Бар
Внутр. шероховатость	Ra ≤0.8 μm
Наружн.шероховатость	Ra ≤1.6 μm
Применимые стандарты	PED, FDA
Материалы корпуса	Stainless steel 316L, Hastelloy®, Titanium etc.
Материалы уплотнений	Viton, Viton/FEP/PFA, Perfluorelastomer FFKM; EPDM (All FDA)
Сосуд для образца	Колба 150 мл, стекло боросиликатное
Описание привода	Пневматический привод двойного действия – алюминиевый корпус Рабочее давление: от 6 до 10 бар G 1/8 " соединение подачи воздуха
Индикатор положения	Индуктивный
Вес	6 кг



Подгруппа	Зап.часть	Название
V107*	1	Стеклянная колба*
	5	Разъем
*	4	Прокладка разъема
*	17	Прокладка уплотнительного кольца O-Ring
	6	Корпус
	7	Трубка
	7с	Резьба
*	9	Поршень
	16	Гайка
A2501*	25	Клапан сброса давления
	72	Резьба
	73 с	Привод двойного действия

\* Рекомендуемые запчасти

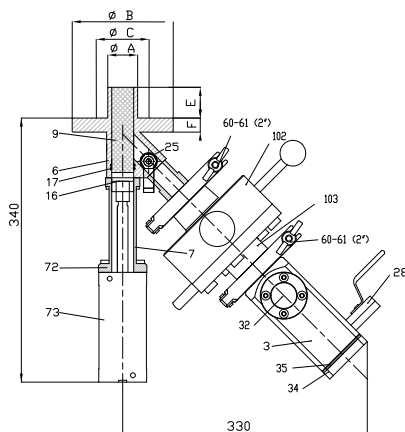
Примечание: размер соединительных фланцев указан на странице 28.

## 130TC-OEL Защита от выбросов

Это новое компактное устройство для отбора проб OEL High-Containment (Рис.1) позволяет отбирать пробу в закрытых условиях. OEL (Пределы профессионального воздействия) описывает максимальную концентрацию опасного вещества, которая допустима в воздухе производственного помещения без какого-либо отрицательного воздействия на здоровье оператора (рис. 2).

Доступен в автоматическом или ручном режиме.

OEB (Диапазон профессионального воздействия): OEB4 1-10 мкг / м<sup>3</sup>



	ТЕХНИЧЕСКАЯ ХАРАКТЕРИСТИКА
Модель	130OEL
Номинальный размер	DN 25
Макс.температура:	+180°C / +356°F
Мин. температура:	-10°C / +14°F
Класс давления:	PN10
Расчетное давление:	Вакуум - 10 bar
Внутр. шероховатость	Ra ≤0.8 μm
Наружная шероховатость	Ra ≤1.6 μm
Применимые стандарты	PED, FDA
Материалы корпуса	Stainless steel 316L, Hastelloy®, Titanium и др.
Материалы уплотнений	Viton, Viton/FEP/PFA, Perflu-elastomer FFKM; EPDM (FDA)
Сосуд для образца	Колба 150 мл, стекло боросиликатное с защитой из нержавеющей стали
Защита от выбросов	Разъемная дроссельная заслонка, с системой запираания: <ul style="list-style-type: none"> <li>• 1 активный модуль, изолирующий выход пробоотборного клапана</li> <li>• 1 пассивный модуль, съемный в закрытом положении, изолирующий колбу</li> </ul>
Материалы корпуса:	Смачиваемые детали 316L (или Hastelloy®) Прокладки: EPDM, белый (или Viton, Kalrez)
Вес	11 кг

Подгруппа	Зап.часть	Название
B102-OEL*	1	Защита
	28	Клапан сброса давления
	32	Смотровое стекло
	34	Горловина Колбы
	35	Прокладка Колбы
*	17	Прокладка уплотнительного кольца O-Ring
	6	Корпус
*	9	Поршень
	16	Гайка
*	20	Шайба 2 шт
A2501*	25	Клапан сброса давления
A2501*	28	Клапан сброса давления
OEL*	102	Активный модуль
	103	Пассивный модуль
*	60	Прокладка Tri-Clamp
	61	Муфта - хомут Tri-Clamp
	72	Задняя труба
	73	Привод двойного действия

\* Рекомендуемые запчасти

Примечание: размер соединительных фланцев указан на странице 28.

## 125HS ГОРИЗОНТАЛЬНЫЙ КЛАПАН ДЛЯ ОТБОРА ПРОБ DN50

- Интрузивный пробоотборник без мертвого пространства
- Применяется на вертикальных трубах
- Регулируемая длина погружения поршня по желанию заказчика
- Отбор проб 75 мл при каждой операции
- Автоматическая версия доступна по запросу

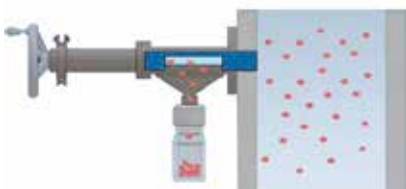
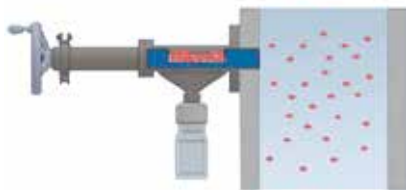
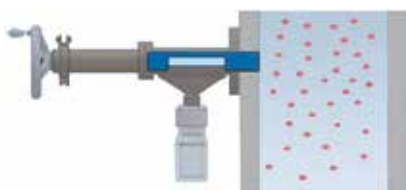


	ТЕХНИЧЕСКАЯ ХАРАКТЕРИСТИКА
Модель	125HS
Номинальный размер	DN 50 (2")
Макс. температура:	+180°C / +356°F
Мин. температура:	-10°C / +14°F
Класс давления:	PN10
Расчетное давление:	10 bar
Рабочее давление:	vacuum to 2 bar
Внутр. шероховатость	Ra ≤0.8 μm
Наружн. шероховатость	Ra ≤3.2 μm
Применимые стандарты	PED, FDA
Материалы корпуса	Stainless steel 316L, Hastelloy®, Titanium и др.
Материалы уплотнений	Viton, Viton/FEP/PFA, Perfluorelastomer FFKM; EPDM (FDA)
Сосуд для образца	Колба 150 мл, стекло боросиликатное с защитой из нержавеющей стали
Вес	9 кг



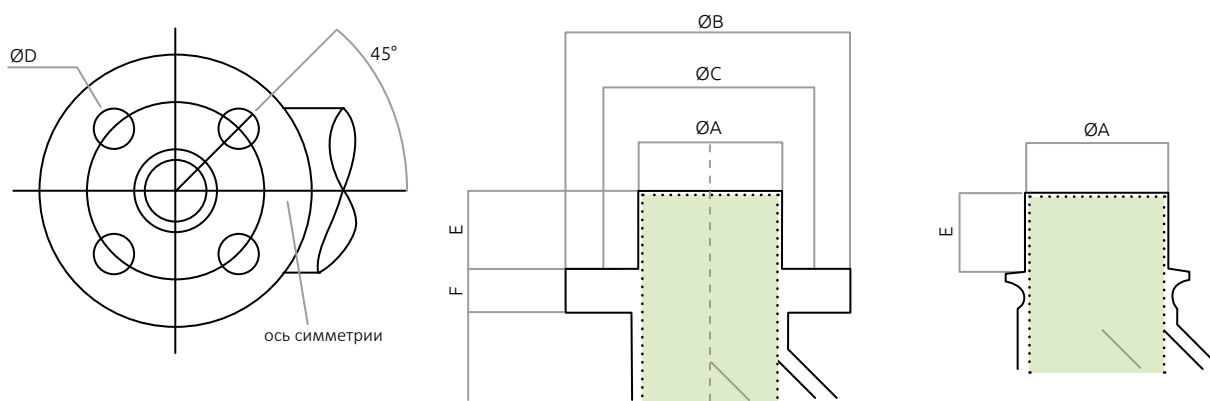
## 130HS ГОРИЗОНТАЛЬНЫЙ КЛАПАН ДЛЯ ОТБОРА ПРОБ DN25

- Интрузивный пробоотборник без мертвого пространства
- Применяется на вертикальных трубах
- Регулируемая длина погружения поршня по желанию заказчика
- Герметичность поршня без прокладки благодаря запатентованному FAMAT SAMPLING EPT® (по запросу)
- Отбор проб 25 мл при каждой операции
- Автоматическая версия доступна по запросу



	ТЕХНИЧЕСКАЯ ХАРАКТЕРИСТИКА
Модель	130H
Номинальный размер	DN 25 (1")
Макс. температура:	+180°C / +356°F
Мин. температура:	-10°C / +14°F
Класс давления:	PN10
Расчетное давление:	Вакуум - 2 Бар
Внутр. шероховатость	Ra ≤0.8 μm
Наружн. шероховатость	Ra ≤1.6 μm
Применимые стандарты	94/9/EC ; FDA
Материалы корпуса	Stainless steel 316L, Hastelloy®, Titanium и др.
Материалы уплотнений	Viton, Viton/FEP/PFA, Perfluorelastomer FFKM; EPDM (FDA)
Сосуд для образца	Колба 100 мл, стекло боросиликатное
Вес	7 кг

## СТАНДАРТНЫЕ ПРИСОЕДИНИТЕЛЬНЫЕ ФЛАНЦЫ



Размер клапана	КОД	ТИП ФЛАНЦА	A	B	C	NB	D	E	F
DN25 (1")	FD	DIN/EN 1092 DN25 PN 10	34	115	85	4	14	35	16
	FA	ASME/ANSI B16.5 1" #150	34	107.9	79.4	4	15.9	35	16
	TC	Tri-Clamp ISO 2852 1.½"	34					35	
DN50 (2")	FD	FAMAT STANDARD (DIN)	61	125	100	4	13	35	18
	ND	DIN/EN 1092 DN50 PN 10	61	165	125	4	18	35	21
	FA	FAMAT STANDARD (ASME)	61	127	98.4	4	15.9	35	18
	NA	ASME/ANSI B16.5 2" #150	61	152.4	120.6	4	19	35	18
	TC	Tri-Clamp ISO 2852 2.½"	60					35	
DN80 (3")	ND	DIN/EN 1092 DN80 PN 10	80	200	160	8	18	35	30
	NA	ASME/ANSI B16.5 3" #150	80	190	152.4	4	19	35	23
	TC	Tri-Clamp ISO 2852 3"	80					35	

- Клапан может быть поставлен с фланцем соответствующим требованиям заказчика.
- Длина и диаметр патрубка также могут быть выполнены по запросу.



БЕЗ ПАТРУБКА



ПАТРУБОК С O-RING



СПЕЦИАЛЬНЫЙ ПАТРУБОК

ПОЖАЛУЙСТА, СВЯЖИТЕСЬ С НАМИ, ЕСЛИ ВАМ НУЖНО ЛЮБОЕ ДРУГОЕ ИСПОЛНЕНИЕ

## ВАРИАНТЫ МЕТАЛЛИЧЕСКИХ СПЛАВОВ

МАТЕРИАЛ	СОПТ AISI	СОСТАВ СТАЛИ	ТИП	КОРРОЗИОННАЯ СТОЙКОСТЬ
1.4404	316 L	X2 Cr Ni Mo 17 12 2	Cr-Ni-Mo Аустенитная Нерж.Сталь	Отличная стойкость к атмосфере и к большому количеству солей, органических кислот и пищевых продуктов. Устойчив к межкристаллитной коррозии (благодаря низкому содержанию углерода).
1.4435	316 L	X2 Cr Ni Mo 18 14 3	Cr-Ni-Mo Аустенитная Нерж.Сталь	Более высокое содержание молибдена делает материал 1.4435 более устойчивым к коррозии от кислот и хлоридов.
1.4539	904 L	X1 Ni Cr Mo Cu 2520 5	Ni-Cr-Mo-Cu Аустенитная Нерж.Сталь	Стойкость ко всем типам коррозии (точечной, щелевой, межкристаллитной и механической коррозии) превосходит стойкость серии 316L.
1.4571	316 Ti	X6 CrNiMoTi 17 12 2	Ti-stabilized Cr-Ni-Mo Аустенитная Нерж.Сталь	То же, что и 316L. Титан делает эту сталь более устойчивой к межкристаллитной коррозии и улучшает обрабатываемость.
2.4602	C22	NiCr21Mo14W	Cr/Ni/Mo/W Супер сплав	Хорошая стойкость к точечной коррозии, механической и щелевой коррозии, в том числе в восстановительных и окислительных условиях. Подходит для высоких температур.

## МАТЕРИАЛЫ УПЛОТНЕНИЙ

	АКРОНИМ	НАИМЕНОВАНИЕ	ДИАПАЗОН ТЕМПЕРАТУР	FDA	ЦВЕТ	ПРИМЕНЕНИЕ
СТАНДАРТ	FFKM	Perfluor Elastomer	-10°C - +200°C	ДА	Белый	Стандартное уплотнение для деталей, контактирующих с технологическим продуктом
			-10°C - +300°C	НЕТ	Черный	Уплотнение для работы при экстремально высоких температурах. Опция недоступна для фармацевтического применения
	PTFE	Politetra-fluoroethylene	-100°C - +180°C	ДА	Белый	Стандартный материал для поршня (с армированием стекловолокном или без него)
ОПЦИЯ	EPDM	Ethylene propylene diene monomer rubber	-40°C - +120°C	Да	Черный	Уплотнение дроссельного клапана
	FKM	Fluoroelastomers (Viton®)	-10°C - +120°C	Нет	Черный	Уплотнение для деталей, не контактирующих с технологическим продуктом. Вариант недоступен для фармацевтического применения
	VMQ	Silicon	-40°C - +180°C	Да	Белый / Полупрозрачный	Колба с прокладкой GL45. Опция
	PEEK	Polyether ether ketone	-60°C +240°C	Да	Серый / Коричневый	Дополнительный материал для поршня, когда требуется более высокая стойкость

ПОЖАЛУЙСТА, СВЯЖИТЕСЬ С НАМИ, ЕСЛИ ВАМ НУЖНО ЛЮБОЕ ДРУГОЕ ИСПОЛНЕНИЕ

## ВАРИАНТЫ ИСПОЛНЕНИЯ ПОРШНЯ

МАТЕРИАЛ	ОПИСАНИЕ
PTFE + стекловолокно СТАНДАРТ	<ul style="list-style-type: none"> <li>• Стандартный материал поршня FAMAT</li> <li>• Материал, одобренный FDA. Хорошая химическая стойкость в сочетании с превосходными механическими свойствами делают это решение предпочтительным для большинства применения.</li> <li>• Имеются разрешения FDA.</li> </ul>
PTFE без наполнителей	<ul style="list-style-type: none"> <li>• PTFE без наполнителей является подходящей альтернативой, когда условия процесса не позволяют использовать ПТФЭ, армированный стекловолокном.</li> <li>• Механическая стойкость ниже, чем у усиленного варианта. Не рекомендуется для абразивных или липких продуктов. Может потребоваться наиболее частая замена поршня.</li> <li>• Имеются разрешения FDA и USP Class VI.</li> </ul>
PEEK	<ul style="list-style-type: none"> <li>• PEEK обеспечивает более высокие механические свойства.</li> <li>• Решение для липких или абразивных продуктов, когда стандартный поршень недостаточно прочен.</li> <li>• Хорошая коррозионная стойкость и совместимость с большинством технологических веществ также являются другими преимуществами этого решения</li> <li>• Имеется одобрение FDA.</li> </ul>



### СКРЕБОК

Скребок из нержавеющей стали или Hastelloy® защищает головку поршня от повреждений - это решение для абразивных или липких продуктов



### МЕТАЛЛИЧЕСКИЙ ПОРШЕНЬ

Металлический поршень - это решение для работы при высоких температурах (до 300 °C), где обычное покрытие не может устоять.

ПОЖАЛУЙСТА, СВЯЖИТЕСЬ С НАМИ, ЕСЛИ ВАМ НУЖНО ЛЮБОЕ ДРУГОЕ ИСПОЛНЕНИЕ

## ВАРИАНТЫ ВЫПУСКНОГО ОТВЕРСТИЯ

### РАЗЪЕМЫ



**БАЙОНЕТНЫЙ РАЗЪЕМ**  
Стандартное соединение для клапана DN50. Подходит для всех стандартных типов колб.



**СОЕДИНИТЕЛЬНЫЙ РАЗЪЕМ GL 45**  
GL45 является стандартным для клапана DN25. Корпус из ПТФЭ с внутренней прокладкой из VMQ (силиконовой резины) гарантирует максимальную герметичность.



**РАЗЪЕМ TRI-CLAMP** Соединение Tri-Clamp. Доступно для всех клапанов.



**РАЗЪЕМ ДЛЯ ПИЩЕВОЙ ПРОМЫШЛЕННОСТИ**



**ФЛАНЦЕВОЕ СОЕДИНЕНИЕ**

### КРЫШКИ



**КРЫШКА ДЛЯ БАЙОНЕТНОГО РАЗЪЕМА КОЛБЫ**



ПОЖАЛУЙСТА, СВЯЖИТЕСЬ С НАМИ, ЕСЛИ ВАМ НУЖНО ЛЮБОЕ ДРУГОЕ ИСПОЛНЕНИЕ

## ВАРИАНТЫ. Дополнительно



### ГИГИЕНИЧЕСКИЙ ДРОССЕЛЬНЫЙ КЛАПАН

После установки на клапан он позволяет изолировать колбу и / или выпускное отверстие клапана от внешнего загрязнения.

	ТЕХНИЧЕСКАЯ ХАРАКТЕРИСТИКА
РАЗМЕР	1" – 2"
МАКС. ТЕМПЕРАТУРА:	+120°C / +356°F
МИН. ТЕМПЕРАТУРА:	-10°C / +14°F
КЛАСС ДАВЛЕНИЯ:	PN10
МАТЕРИАЛ КОРПУСА	Stainless steel 1.4404 (316L)
ПРОКЛАДКА	EPDM / Viton (FKM)
ВЕС	0.6 kg / 1.3 lbs / 0.6 кг



### БЕСКОНТАКТНЫЙ ПЕРЕКЛЮЧАТЕЛЬ

Индикация открытого / закрытого положения клапана.



### МАХОВИК ИЗ НЕРЖАВЕЮЩЕЙ СТАЛИ

Вариант для установки в агрессивных средах.



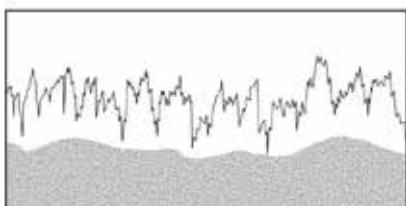
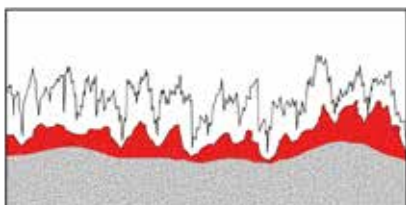
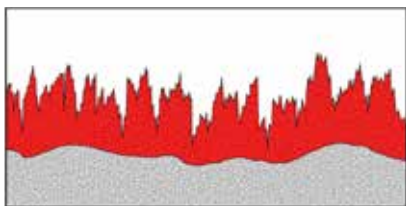
### МАХОВИК С ИНДИКАТОРОМ ПОВОРОТА

Маховик из термопласта с индикатором количества оборотов. Это позволяет контролировать открытие клапана.

ПОЖАЛУЙСТА, СВЯЖИТЕСЬ С НАМИ, ЕСЛИ ВАМ НУЖНО ЛЮБОЕ ДРУГОЕ ИСПОЛНЕНИЕ



## КАЧЕСТВО ОБРАБОТКИ ПОВЕРХНОСТИ



Стандартная обработка внутренней поверхности клапана  $Ra = 0,8$  мкм. Вся поверхность, контактирующая с продуктом, полностью обработана. Нет шероховатой поверхности, контактирующей с продуктом. По запросу при высокоточной обработке и притирке внутренняя поверхность клапана может достигать очень низкого значения шероховатости  $Ra = 0,4$  мкм. Также может применяться электрополировка для улучшения профиля поверхности и обеспечения максимальных гигиенических результатов.

## Внешняя шероховатость



По запросу при механической полировке может быть достигнуто значение от  $Ra = 0,8$  мкм до  $Ra = 0,4$  мкм

## (CIP) ОЧИСТКА БЕЗ ДЕМОНТАЖА



Пробоотборный клапан FAMAT может быть оснащен функцией очистки на месте, чтобы гарантировать идеальную чистку внутренних частей клапана в любом состоянии.

Через соединение для очистки чистящая среда может быть помещена внутрь клапана и удалить все загрязнения.

Чистящая среда может иметь доступ ко всем внутренним поверхностям клапана. В дополнение к этим функциям соединение TRI-CLAMP позволяет быстро разобрать клапан для полной очистки.

Соединение для очистки может быть через клапаны из полированной нержавеющей стали с соединением G 1/4" или соединением TRI-CLAMP 1/2".



ПОЖАЛУЙСТА, СВЯЖИТЕСЬ С НАМИ, ЕСЛИ ВАМ НУЖНО ЛЮБОЕ ДРУГОЕ ИСПОЛНЕНИЕ

## КОЛБА V101

Это стандартное решение для клапана DN50. Доступен как опция также для клапана DN25.  
Колба из боросиликатного стекла с металлической защитой, предохраняющей от повреждений.  
Смотровое стекло в металлической защите позволяет видеть продукт.  
Материал корпуса колбы, контактирующий с продуктом, можно выбрать.  
Сертификат АТЕХ для большинства приложений.



	ТЕХНИЧЕСКАЯ ХАРАКТЕРИСТИКА
Модель	V101
Объем	150 ml
Применяется для	- Клапан DN50 - Клапан DN 25 - Горизонтальный клапан
Макс. температура:	+150°C
Мин. температура:	-40°C
Класс давления:	PN10
Расчетное давление:	10 bar
Внутр. шероховатость	Ra ≤0.8 μm
Наружн. шероховатость	Ra ≤1.6 μm
Применимые стандарты	ATEX
Материалы корпуса	Stainless steel 1.4435 (316L), Hastelloy®, Titanium etc.
Материалы защиты	Stainless Steel 304
Вес	0.5 кг

## КОЛБА V101 ОПЦИИ



V101TC  
Tri-Clamp соединение.



TCS  
Защитный замок для Tri-Clamp

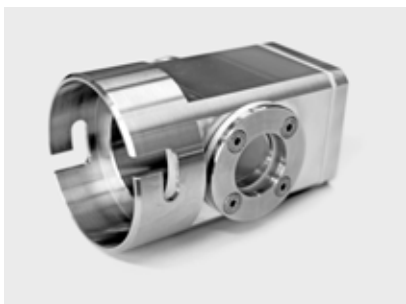


V101S  
Предохранительная блокировка,  
чтобы избежать случайного  
раскрытия колбы.

ПОЖАЛУЙСТА, СВЯЖИТЕСЬ С НАМИ, ЕСЛИ ВАМ НУЖНО ЛЮБОЕ ДРУГОЕ ИСПОЛНЕНИЕ

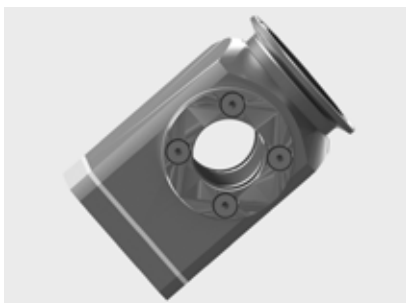
## КОЛБА V102

Когда требуется максимальная ударопрочность, колба V102 - лучший вариант для клапана DN50. Колба имеет прочный металлический корпус со стеклянными смотровыми окнами. Материал корпуса колбы, контактирующий с продуктом, можно выбирать. Одобрение ATEX и FDA для большинства применений.



	ТЕХНИЧЕСКАЯ ХАРАКТЕРИСТИКА
Модель	V102
Объем	150ml (Optional 250ml / 500ml)
Применение	- Клапан DN50 - Клапан DN 25 - Горизонтальный клапан
Макс. температура:	+260°C
Мин. температура:	-40°C
Расчетное давление:	10 bar
Внутр. шероховатость	Ra ≤0.8 μm
Материалы корпуса	Stainless steel 1.4435 (316L), Hastelloy®, Titanium etc.
Материалы уплотнений	PTFE
Вес	1 кг

## ОПЦИИ ДЛЯ КОЛБЫ V102



**V102TC**  
Tri-Clamp соединение.



**TCS**  
Предохранительный замок для Tri-Clamp



**V102S**  
Предохранительная блокировка, чтобы избежать случайного раскрытия колбы



**V102PU**  
Колба с штуцером для продувки (PU), для очистки или вакуумного подключения. Также доступен с продувкой ¼" Tri-Clamp

ПОЖАЛУЙСТА, СВЯЖИТЕСЬ С НАМИ, ЕСЛИ ВАМ НУЖНО ЛЮБОЕ ДРУГОЕ ИСПОЛНЕНИЕ

## КОЛБА В105

Стандартная стеклянная колба для лабораторного применения.

Измененная конструкция соединительной поверхности улучшает герметичность.

Стандартная серия состоит из стеклянной колбы + разъема.

Серия S состоит из стеклянной колбы + разъема + металлической защиты.

Специальные размеры доступны по запросу.



	ТЕХНИЧЕСКАЯ ХАРАКТЕРИСТИКА
Модель	B105
Объем	100 ml, 250 ml, 500 ml, 1000 ml
Резьба	GL 45
Макс. температура:	+180°C
Мин. температура:	-40°
Макс. давления:	6 bar
Материалы уплотнений	PTFE
Вес	1 кг

## ОПЦИИ ДЛЯ КОЛБЫ В105ТС



**B105TC**  
Tri-Clamp соединение.



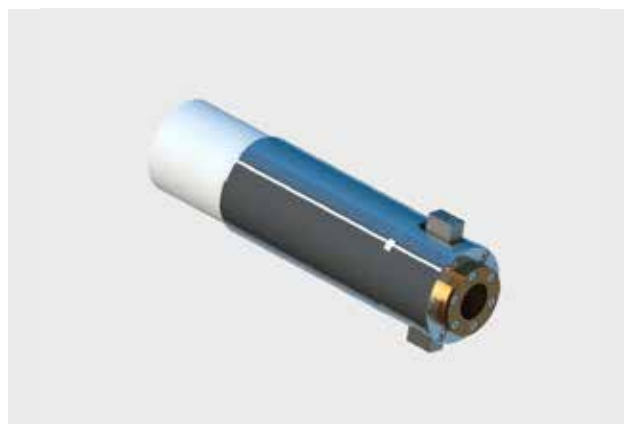
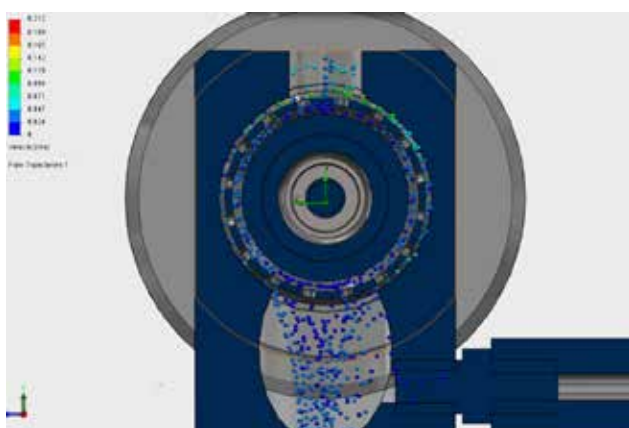
**TCS**  
Защитный замок для Tri-Clamp

ПОЖАЛУЙСТА, СВЯЖИТЕСЬ С НАМИ, ЕСЛИ ВАМ НУЖНО ЛЮБОЕ ДРУГОЕ ИСПОЛНЕНИЕ

## РЕШЕНИЯ ДЛЯ ОТБОРА ПРОБ НА ЗАКАЗ

FAMAT sampling не только поставяет клапаны, но и может предоставить специально разработанный продукт, который полностью интегрируется в производственный процесс.

- Анализ процесса
- Выбор технического решения для отбора проб
- Технико-экономическое исследование
- Конструирование клапана и принадлежностей
- Внедрение решения на производство
- Выпуск клапанов
- Шефнадзор за пуско-наладкой / и запуском в эксплуатацию






# СЕРТИФИКАТЫ УДОСТОВЕРЯЮЩИЕ КАЧЕСТВО

**Lloyd's Register**

## Certificate of Approval

This is to certify that the Management System of  
**FAMAT SA**  
Chemin des Jordils 50, 1025 Saint-Sulpice, Switzerland  
has been approved by LROA to the following standards:  
ISO 9001:2015




Gilles Bessière - Area Technical Manager  
Issued by: LROA Franco SAS  
for and on behalf of: Lloyd's Register Quality Assurance Limited

Current issue date: 1 March 2018  
Expiry date: 28 February 2021  
Certificate identity number: 10153006

Original approval(s):  
ISO 9001 - 21 August 1995

Approval number(s): ISO 9001 - 0027775

The scope of this approval is applicable to:  
Design, management of project, manufacture, procurement and supply of industrial valves.



**Lloyd's Register**

## EC CERTIFICATE OF CONFORMITY

In accordance with the requirements of the Pressure Equipment Directive 87/23/EEC and the Pressure Equipment Regulations 1999, UK Statutory Instrument 1999 no. 2001 and 2002 no. 1287.

This is to certify that the Quality Management System of the company:  
**FAMAT SA**  
Chemin des Jordils, 48  
1025 SAINT-SULPICE  
Switzerland

has been assessed against the requirements of Annex B, Module D1 of the Pressure Equipment Directive 87/23/EEC, and Schedule 4, Modules D1 of the Pressure Equipment Regulations 1999 and conforms to the requirements for the products listed below:

### Manufacture of industrial valves

Approved to subject to the continued maintenance of the quality system in accordance with the requirements of the above Directive and Regulations.

Authorisation is hereby given to use the Lloyds Registered Body Identification Number in accordance with the requirements of the specified Directive and Regulations in relation to the products as listed below.

Certificate No: 0088933Q04041825A  
Original Approval: 27 July 2012  
Current Certificate: 21 March 2015  
Certificate Expiry: 28 February 2018  
Lloyd's Registered Body Number: 0038

*P. Delmonaco on behalf of Lloyd's Register Verification*

Lloyd's Register Verification Limited, 71 Paternoster Row, London EC4M 3DF, UK

**Lloyd's Register**

## EC TECHNICAL FILE RECEIPT

This is to certify that Lloyd's Register, a Notified Body under the terms of the Equipment and Pressure Systems (Pressure) Regulations 2001, has received the Technical File for the products listed below:

APPLICANT: FAMAT SA  
1025, Chemin des Jordils  
1025 St-Sulpice  
Switzerland

TECHNICAL FILE DESCRIPTION: Sampling Valve Type 12L, 12L, 12L & 12L

TECHNICAL FILE REFERENCE: 101 0004 10 11 2008  
Numbered 01.08.2008 & 23.01.2008 & 17.03.11

The file will be stored for an initial period of ten years from date of receipt. The applicant will be notified when the period ends and the file will be either returned or destroyed, as a new technical file approved conditions, in accordance with the requirements of the Regulations.

The receipt must be produced by the manufacturer to retain the product approval.

Storage Number: 1102300028  
Control Number: 0038933Q04041825A  
Date of Receipt: 14 November 2011

Lloyd's Registered Body Number: 0038

*P. Delmonaco on behalf of Lloyd's Register Verification*

**ITIS**

## API 607 FIRE TEST CERTIFICATION

This certificate is to certify that the valve has been tested in accordance with the requirements of API 607, 6th Edition, 2009. The valve has been tested in accordance with the requirements of API 607, 6th Edition, 2009. The valve has been tested in accordance with the requirements of API 607, 6th Edition, 2009.

Product Name: 12L, 12L, 12L & 12L

Manufacturer: FAMAT SA

Address: Chemin des Jordils 50, 1025 Saint-Sulpice, Switzerland

Product Description: Sampling Valve Type 12L, 12L, 12L & 12L

Test Results: The valve has been tested in accordance with the requirements of API 607, 6th Edition, 2009. The valve has been tested in accordance with the requirements of API 607, 6th Edition, 2009. The valve has been tested in accordance with the requirements of API 607, 6th Edition, 2009.

Tested by: ITIS

Tested on: 14 November 2011

Tested at: ITIS

Tested by: ITIS

Tested on: 14 November 2011

Tested at: ITIS

**ITIS**

## ISO 15848-1 QUALIFICATION CERTIFICATE

This certificate is to certify that the valve has been tested in accordance with the requirements of ISO 15848-1, 2003. The valve has been tested in accordance with the requirements of ISO 15848-1, 2003. The valve has been tested in accordance with the requirements of ISO 15848-1, 2003.

Product Name: 12L, 12L, 12L & 12L

Manufacturer: FAMAT SA

Address: Chemin des Jordils 50, 1025 Saint-Sulpice, Switzerland

Product Description: Sampling Valve Type 12L, 12L, 12L & 12L

Test Results: The valve has been tested in accordance with the requirements of ISO 15848-1, 2003. The valve has been tested in accordance with the requirements of ISO 15848-1, 2003. The valve has been tested in accordance with the requirements of ISO 15848-1, 2003.

Tested by: ITIS

Tested on: 14 November 2011

Tested at: ITIS

Tested by: ITIS

Tested on: 14 November 2011

Tested at: ITIS

**ITIS**

## API 607 FIRE TEST CERTIFICATION

This certificate is to certify that the valve has been tested in accordance with the requirements of API 607, 6th Edition, 2009. The valve has been tested in accordance with the requirements of API 607, 6th Edition, 2009. The valve has been tested in accordance with the requirements of API 607, 6th Edition, 2009.

Product Name: 12L, 12L, 12L & 12L

Manufacturer: FAMAT SA

Address: Chemin des Jordils 50, 1025 Saint-Sulpice, Switzerland

Product Description: Sampling Valve Type 12L, 12L, 12L & 12L

Test Results: The valve has been tested in accordance with the requirements of API 607, 6th Edition, 2009. The valve has been tested in accordance with the requirements of API 607, 6th Edition, 2009. The valve has been tested in accordance with the requirements of API 607, 6th Edition, 2009.

Tested by: ITIS

Tested on: 14 November 2011

Tested at: ITIS

Tested by: ITIS

Tested on: 14 November 2011

Tested at: ITIS

## КОДИРОВКА И ОБОЗНАЧЕНИЯ. КЛАПАН

КОРПУС КЛАПАНА											
СЕРИЯ		МОДЕЛЬ		ПРИСОЕДИНИТ. ФЛАНЕЦ		МАТЕРИАЛ		УПЛОТНЕНИЕ		ТИПЫ РАЗЪЕМОВ	
Код	Описание	Код	Описание	Код	Описание	Код	Описание	Код	Описание	Код	Описание
115	Пробо-отборный клапан DN15	A	Стандарт (125)	FD	FAMAT DIN	89	1.4435 316L	JB	FFKM-w & FEP (125A)	BC	Bayonet
130	Пробо-отборный клапан DN25	C	Стандарт (130)	FA	FAMAT ANSI	19	2.4602 HC22	JC	FFKM-w (125A)	TC	Tri-Clamp
124	Пробоотборный клапан DN40	TC	Простая чистка	ND	Стандарт DIN	97	1.4408 316	JD	FKM (125A)	GL	Резьбовое (GL45, ...)
125	Пробо-отборный клапан DN50	CC	Разрыв корки	NA	Стандарт ANSI	01	1.4404 316L	JF	FFKM-w & FEP (125TC)	PP	Резьба (PP28)
325	Загрузочный клапан DN25	M	Высокотемпературный	TC	Tri-Clamp	05	1.4571 316Ti	JG	FFKM-b (125M)	DN	DIN Фланец
350	Загрузочный клапан DN50	AUT	Автоматический	NPT	NPT Резьба	06	1.4539 904L	JH	FFKM-w (125M)	AN	ANSI Фланец
225	Донный клапан DN25	G	Газ (115)					JI	FFKM-w & FEP (125AUT-BC)	FC	Пищевой разъем
250	Донный клапан DN50	HS	Горизонтальный					JJ	FFKM-w (125TC)		
280	Донный клапан DN80	S	Безопасный					JO	FFKM-w & FEP (125A-TC)		
		SP	Специальное исполнение	SF	Специальный фланец	SM	Специальный Материал	SG	Специальное уплотнение	SC	Специальный разъем

Каждый код разделяется знаком « - »  
 Если необходимо добавить Опции / Варианты,  
 необходимо использовать разделитель « \_ ».

Конфигурация клапана

125A-FD-89-JB-BC\_N5\_OR\_CIP

Опции

## КОДИРОВКА И ОБОЗНАЧЕНИЯ. КЛАПАН

ОПЦИИ					
КОРПУС		УПРАВЛЕНИЕ		ПОРШЕНЬ	
Код	Описание	Код	Описание	Код	Описание
N0	Без патрубка	VI	Маховик из нержавеющей стали	P20	Чистый PTFE поршень
N1	Длина патрубка 0 – 10	VA	Маховик с индикатором	P51	PEEK 1000 поршень
N2	Длина патрубка 10 – 35	VS	Специальный маховик	P57	PTFE+C поршень
N3	Длина патрубка 35 – 50	FC1	Концевой выключатель	RAC	Скребок на поршень
N4	Длина патрубка 50 – 70	FC2	2 x Концевой выключатель		
N5	Длина патрубка 70 – 80	FCS	Спец. Концевой выключатель		
N6	Длина патрубка 80 – 100				
N7	Длина патрубка 100 – 125				
ND	Специальный диаметр патрубка				
NS	Специальный патрубок				
OR	Патрубок с упл. кольцом O-ring				
HT	Высокотемпературный				
LT	Для холодных температур				
HJ	Рубашка для обогрева				

КОНФИГУРАЦИЯ	
Код	Описание
BV1	Butterfly Дроссельная заслонка
BV2	2 x Заслонка Butterfly
CIP	Очистка на месте CIP
SIP	Стерилизация на месте
OEL4	Защита от загрязнений OEB4
OEL5	Защита от загрязнений OEB5
PTC	Tri-clamp для продувки
PTW	Tri-clamp для продувки сварной
PSP	Спец. исполнение продувки

ДРУГОЕ	
Код	Описание
RB	Шаровый подшипник
SFL	PTFE Сильфон
PNxx	Спец. исполнение, Давление
SPM	Специальные Материалы

## КОДИРОВКА И ОБОЗНАЧЕНИЯ. КОЛБА

ТИП КОЛБЫ							
СЕРИЯ		МОДЕЛЬ		МАТЕРИАЛ		ОБЪЕМ	
Код	Описание	Код	Описание	Код	Описание	Код	Описание
B101	Колба 150ml Защитный контейнер	BC	Разъем Bayonet	01	1.4404 316L	0050	50 мл
B102	Защитный контейнер для колбы	TC	Разъем Tri-clamp	89	1.4435 316L	0100	100 мл
B105	Резьбовой адаптер	TCS	Разъем Tri-clamp с предохранит. замком	19	2.4602 HC22	0150	150ml
B105 S	Резьбовой адаптер Защитного контейнера			55	3.7035 Ti Gr.2	0250	250 мл
Vxxxx	Стекланна колба xxxx мл					0300	300 мл
Vxxxx SL	Стекланная колба футеров. Силиконом					0500	500 мл
						1000	1000ml
						xxxx	xxxx мл

Каждый код разделяется знаком "-"

Если необходимо добавить опции / варианты, необходимо использовать разделитель «\_».

ОПЦИИ	
Код	Описание
GL45	Резьба
GL32	Резьба
PP28	Резьба
CT	Резьба специсполнение
S	Предохранительная блокировка
FC	Бесконтактный переключатель
PU-EOL	Продувка
PTC-EOL	Разъем tri-clamp 1/2"
SP	Специсполнение

## КОНТАКТЫ



FAMAT sampling S.A  
Rte du Grand-St-Bernard 14  
1933 Sembrancher  
SWITZERLAND  
T +41 27 552 11 11  
F +41 27 552 11 10  
info@famat-sampling.com  
www.famat-sampling.com

Lausanne  
Sembrancher  
Аэропорт: аэропорт Женевы (140 км)  
Ближайшая железнодорожная станция: Мартины (14 км)

Коммерческий представитель  
FAMAT sampling S.A в России  
i.elkin@biar.com  
www.inline-sampling.ru

## КРАТКОЕ ЗАКЛЮЧЕНИЕ

Мы помогаем нашим клиентам поддерживать производственный процесс и обеспечивать качество продукции благодаря надежному на 100% и репрезентативному отбору проб с оборудованием, которое полностью соответствует самым высоким требованиям.

Наше предложение дополняет комплексный пакет услуг для клиентов.

ЭКСПЕРТ  
В ПРОИЗВОДСТВЕ  
КЛАПАНОВ  
НАЧИНАЯ  
С 1974 ГОДА

FAMAT sampling S.A  
Rte du Grand-St-Bernard 14  
1933 Sembrancher  
SWITZERLAND

T +41 27 552 11 11  
F +41 27 552 11 10  
info@famat-sampling.com

[www.famat-sampling.com](http://www.famat-sampling.com)

2020-08